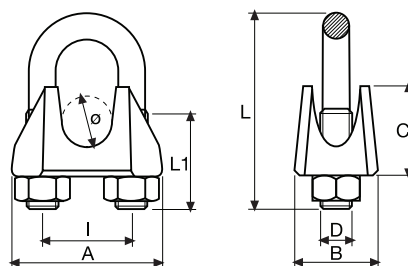


Sujetacables DIN 741 Acero Fe 360B

Serra-cabos DIN 741 Aço Fe 360B

Serre câbles DIN 741 Acier Fe 360B

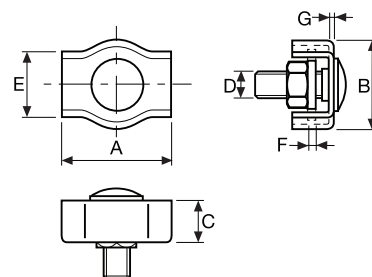


Código código / code	Referencia referencia / référence	Medida (mm) medida / mesure	Ø Cable (mm) ø cabo / ø câble	A (mm)	B (mm)	C (mm)	D (mm)	I (mm)	L (mm)	L1 (mm)	(kg)
79-310	SCG-03	3	3	21	10	10	M4	9	20	12	0,010
79-312	SCG-05	5	5	24	11	10	M5	11	24	13	0,020
79-314	SCG-06	6	6,5	26	12	11	M5	13	28	15	0,020
79-316	SCG-08	8	8	30	14	15	M6	16	34	19	0,020
79-318	SCG-10	10	10	37	20	19	M8	20	42	22	0,060
79-320	SCG-11	11	11	38	20	20	M8	21	44	22	0,060
79-322	SCG-12	12	13	44	25	23	M10	25	55	30	0,110
79-324	SCG-14	14	14	46	25	25	M10	27	57	30	0,120
79-326	SCG-16	16	16	52	28	28	M12	30	63	33	0,150
79-328	SCG-19	19	19	58	32	34	M12	34	75	38	0,230
79-330	SCG-22	22	22	64	35	35	M14	38	85	44	0,270
79-332	SCG-26	26	26	68	38	38	M14	42	95	45	0,300

Grapa sujetacables simple Acero Fe 360B

Serra-cabos simples Aço Fe 360B

Serre-câbles simple Acier Fe 360B

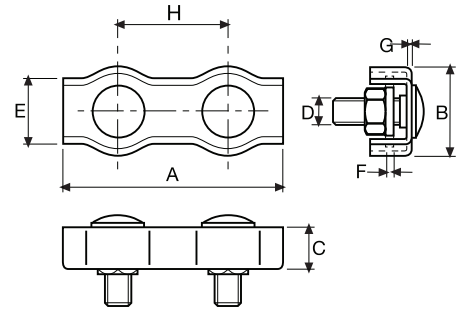



Código código / code	Referencia referencia / référence	Ø Cable (mm) ø cabo / ø câble	A (mm)	B (mm)	C (mm)	D (mm)	E (mm)	F (mm)	G (mm)	(kg)
79-334	GSCS-02	2	17,5	12	5,0	M4	7,5	1,0	1,0	0,002
79-335	GSCS-03	3	17,5	15	6,5	M4	10	1,5	1,5	0,002
79-336	GSCS-04	4	22,0	18	7,5	M5	12	1,5	1,5	0,004
79-337	GSCS-05	5	24,0	20	8,5	M5	14	1,5	1,5	0,004
79-338	GSCS-06	6	30,0	23	10,0	M6	17	1,5	1,5	0,005
79-339	GSCS-08	8	36,0	30	14,0	M8	22	2,0	2,0	0,050

Grapa sujetacables doble
Acero Fe 360B

Serra-cabos duplo
Aço Fe 360B

Serre-câbles double
Acier Fe 360B



Código código / code	Referencia referência / référence	Ø Cable (mm) ø cabo / ø câble	A (mm)	B (mm)	C (mm)	D (mm)	E (mm)	F (mm)	G (mm)	H (mm)	 (kg)
79-340	GSCD-02	2	38	12	5,0	M4	7,5	1,0	1,0	20,5	0,010
79-342	GSCD-03	3	38	15	6,5	M4	10	1,5	1,5	20,5	0,015
79-344	GSCD-04	4	47	18	7,5	M5	12	1,5	1,5	25,0	0,025
79-346	GSCD-05	5	51	20	8,5	M5	14	1,5	1,5	27,0	0,035
79-348	GSCD-06	6	63	23	10,0	M6	17	1,5	1,5	33,0	0,050

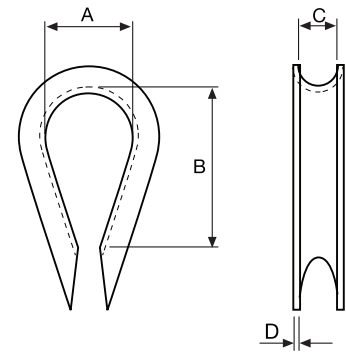
Guardacabos DIN 6899A
Acero Fe 360B


Sapatilho DIN 6899A
Aço Fe 360B

Cosse coeur DIN 6899A
Acier Fe 360B



CE



Código código / code	Referencia referência / référence	Ø Cable (mm) ø cabo / ø câble	A (mm)	B (mm)	C (mm)	D (mm)	 (kg)
79-352	GC-03	3,5	12	26,5	4	0,75	0,0035
79-354	GC-04	4	13	28,5	5	0,75	0,0043
79-356	GC-05	5	14	30,0	6	1,00	0,0058
79-358	GC-06	6	15	33,0	7	1,00	0,0079
79-362	GC-08	8	18	39,0	9	1,25	0,0160
79-364	GC-10	10	22	47,5	11	1,50	0,0295
79-366	GC-12	12	26	56,5	13	1,50	0,0525
79-368	GC-13	13	28	61,0	14	1,80	0,0725
79-370	GC-16	16	35	78,0	18	2,50	0,1790
79-372	GC-18	18	40	86,5	20	2,50	0,2700
79-374	GC-20	20	44	95,0	22	2,50	0,3550