

### Minicarril roldana aleta

Chapa galvanizada de 0,8 mm. - Ala lateral para el guiado de elementos rígidos. - Pendiente de deslizamiento de un 3,5%. - Roldana color gris.

#### APLICACIONES:

Deslizamientos por gravedad de todo tipo de cajas. - Aprovisionamiento en mesas de trabajo. - Comunicación entre puntos de trabajo. - Posicionamiento preciso de cajas.

### Minicarril de roda com aba

Chapa galvanizada de 0,8mm. - Pendente de deslizamento de 3,5%, dependendo do tipo de caixa. Cor CINZA

#### APLICAÇÕES:

Deslizamento por gravidade de todo o tipo de caixas - Aprovisionamento em mesas de trabalho - Comunicação entre pontos de trabalho - Posicionamento preciso de caixas.

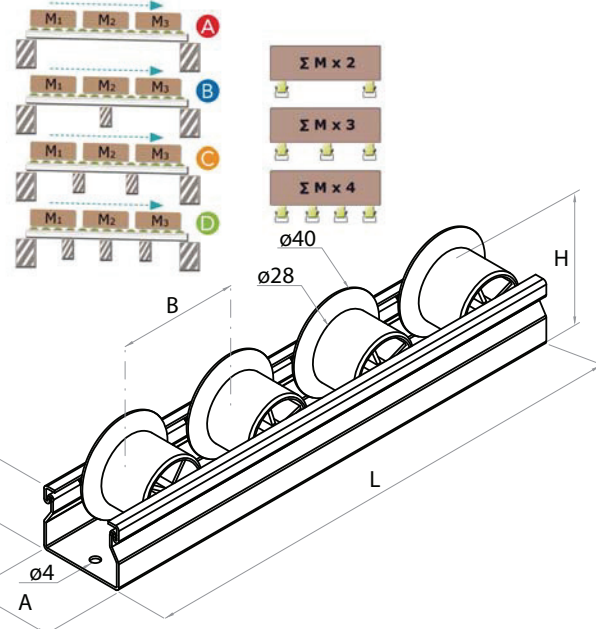
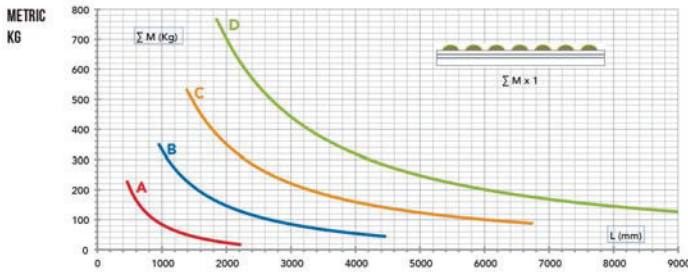
### Minirail roulettes à ailette

Tôle galvanisée de 0,8 mm - Aile latérale pour le guidage d'éléments rigides. - Pente de glissement d'environ 3,5 % - Couleur gris

#### APPLICATIONS

Glissements par gravité de tout type de caisses - Approvisionnement sur tables de montage - Communication entre points de travail. - Positionnement précis des caisses.

### Otros colores Outras cores Autres couleurs



Código código / code	Referencia referencia / référence	L (mm)	Carril carril / rail			Ruedas rodas / roue			
			A (mm)	B (mm)	H (mm)	ø	ø	(kg)	(kg/m)
78-520	MC40G/50/1000	1.000							
78-522	MC40G/50/1500	1.500	35,5	50	35,5	28/40	24	40	0,775
78-524	MC40G/50/2000	2.000							

\* Posibilidad de otros largos. CONSULTAR  
\* Possibilidade de outros comprimentos. CONSULTAR.  
\* Possibilité d'autres mesures CONSULTER