

GA - Gato mecánico con pie de elevación

El simple y eficiente mecanismo hace que la respuesta a la elevación sea más rápida y positiva que en un gato hidráulico - La carga se eleva gradualmente (de forma controlada) y desciende de la misma manera - La carga puede permanecer elevada indefinidamente sin riesgo alguno - Especialmente indicado para trabajar en las condiciones más adversas (agua, suciedad, etc.) - Antes de salir de la fábrica, cada uno de los gatos está sujeto a pruebas con la máxima carga.

APLICACIONES

Movimiento de maquinaria, mantenimiento, construcción, transportes, aplicaciones de ingeniería, mantenimiento en trenes, camiones, tractores, etc.

GA - Macaco Cremalheira

O simples e eficiente mecanismo faz com que a resposta á elevação seja mais rápida e positiva que a de um macaco hidráulico - a carga eleva-se gradualmente de forma controlada e desce da mesma maneira - a carga pode permanecer elevada indefinidamente sem qualquer risco - especialmente indicado para trabalhar em condições adversas (água, sujidade...) - antes de sair de fábrica são testados individualmente com a carga máxima.

APLICAÇÕES

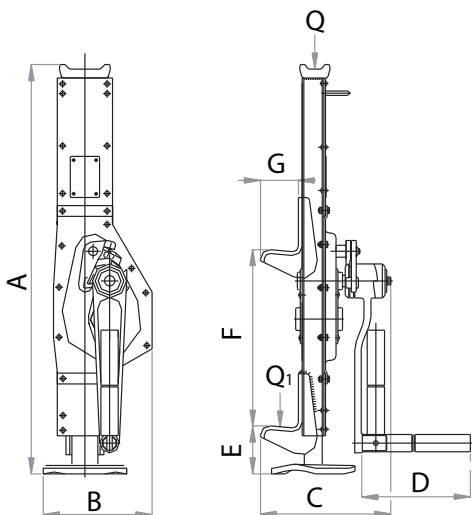
Movimentação de máquinas, manutenção, construção, transportes, aplicações de engenharia, manutenção em comboios, camiões, tractores...

GA - Crics à crémallères

Le mécanisme simple et efficace permet une réponse au levage plus rapide et positif que sur un cric hydraulique - La charge se lève graduellement (d'une façon contrôlée) et descend de la même façon - La charge peut rester levée indéfiniment sans aucun risque - Spécialement indiqué pour travailler dans les conditions les plus adverses (eau, salissures, etc.) - Avant leur sortie d'usine, chaque cric est soumis à des essais avec la charge maximale.

APPLICATIONS

Mouvement de machines, maintenance, construction, transports, applications d'ingénierie, maintenance sur trains, camions, tracteurs, etc.



Código código / code	76-202	76-205	76-210	76-216	76-220
Referencia referencia / référence	GA-2,5	GA-5	GA-10	GA-16	GA-20
Dimensiones (mm) dimensões / dimensions					
A	735	765	770	900	960
B	175	200	245	280	325
C	200	235	290	315	330
D	200	200	200	280	280
E	73	83	90	160	150
F	345	360	320	320	300
G	60	70	80	77	77
Fuerza por manivela (N)	380	550	540	730	800
Peso (kg) peso / poids	15	22	38	65	89
Carga (Q1) (Tm) carga / charge	1,75	3,5	7	11,2	14
Carga(Q) (Tm) carga / charge	2,5	5	10	16	20