



**CR-BA - Carro para barriles**

Permite elevar, transportar, girar y vaciar barriles llenos  
 Puede bloquear el barril en posición horizontal o vertical  
 Se sirve parcialmente desmontado para ahorrar costes de transporte.

**CR-BA - Carro para bidões**

Permite elevar, transportar, rodar e esvaziar bidões cheios  
 Pode bloquear o bidão na horizontal ou vertical  
 Fornecido parcialmente desmontado para poupar custos de transporte.

**CR-BA - Charriot porte-fûts**

Permet de lever, transporter, tourner et vider des fûts pleins  
 Peut bloquer le fût à l'horizontale ou à la verticale  
 Livré partiellement démonté pour diminuer les coûts de transport.



Código código / code	Referencia referência / référence	Barril (mm.) bidão / fût	 (kg)	 (kg)
74-604	CR-BA364	ø572 / 210 litros / 915 altura	50	364



**CR-HBA - Carro hidráulico para barriles**

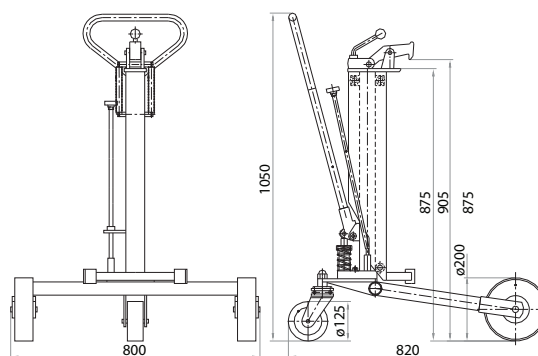
Mínimo esfuerzo de elevación gracias a la bomba hidráulica  
 Fácil desplazamiento con 2 ruedas y un rotante giratorio.

**CR-HBA - Carro hidráulico para bidões**

Mínimo esforço de elevação graças à sua bomba hidráulica  
 Fácil movimentação com 2 rodas e 1 rodízio giratório.

**CR-HBA - Charriot hydraulique porte-fûts**

Effort de levage minimal grâce à la pompe hydraulique  
 Facile à déplacer avec 2 roues et une roue pivotante.



Código código / code	Referencia referência / référence	Barril (mm.) bidão / fût	 (kg)	 (kg)
74-608	CR-HBA250	ø572 / 210 litros	42	250

TGB - Transpaleta para barriles  
 TGB - Porta-Paletes para Bidões  
 TGB - Transpalette de fûts



Código código / code	75-34
Referencia referência / référence	TGB 0,4 NN
Elevación máx. (mm) elevação max. / hauteur max.	390
Elevación mín. (mm) elevação min. / hauteur min.	270
Dimensiones horquilla (mm) dimensões garfos / dimensions fourches	
ancho largura / largeur	722
largo comprimento / longueur	1.022
barril bidão / fût	210 (L)
radio brazo raio / rotation	290
Rodillos* (mm) rolos / galets	NY ø80x70
Ruedas** (mm) rodas / roues	NY ø200x50
Peso (kg) peso / poids	53
Carga (kg) carga / charge	365

\*/\*\* NY = Poliamida Poliamida Poliammide



**APMB - Apilador manual para barriles**

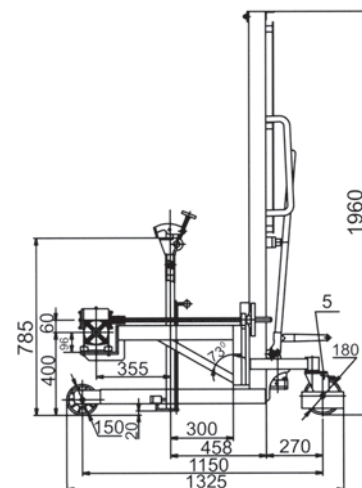
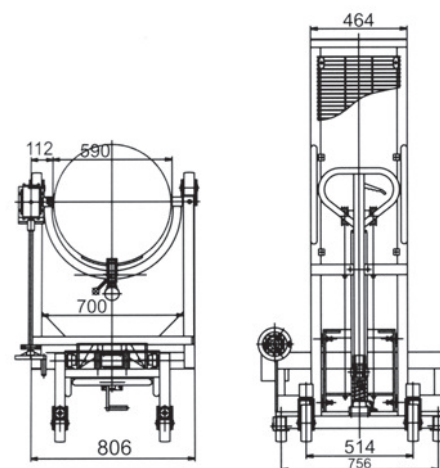
Facilidad para elevar, transportar y voltear barriles de 210 litros - Voltea el barril 120 grados para vaciado de aceite - Sistema compacto y fiable de fijación del barril.

**APMB - Empilhador Manual para Bidões**

Permite elevar, transportar e rodar bidões de 210 Lts - Roda o bidão a 120 graus - Sistema compacto e fiável de fixação do bidão.

**APMB - Gerbeurs pour fûts**

Facilité pour élever, transporter et basculer les fûts de 210 litres - Bascule le fût de 120 degrés pour le vidage de l'huile - Système compact et fiable de fixation du baril.



Código código / code	75-472
Referencia referência / référence	APMB-0,4/1350
Elevación máx. (mm) elevação max. / hauteur max.	1.350
Velocidad de elevación (mm/impulsos) velocidades de elevação / vitesse d'elevation	13
Altura altura / hauteur	1.960
Ancho largura / large	832
Largo comprimento / longueur	1.325
Rodillos* (mm) rolos / galets	PU
Ruedas** (mm) rodas / roues	PU
Barril bidões / fût	ø572 mm / 210 litros
Peso (kg) peso / poids	190
Carga (kg) carga / charge	400

\*/\*\* PU = Poliuretano Poliuretano Poliuréthane

**VB - Volteador de barriles manual**

Especialmente diseñados para trabajar con polipasto o máquinas de elevación de cargas con gancho.

**VB - Basculante manual de bidões**

Desenhados para trabalhar com diferenciais ou máquinas de elevação com gancho.

**VB - Basculeur manuel pour fûts**

Spécialement dessinés pour travailler avec une palan ou des machines de levage de charges avec crochet.

Código código / code	78-252/20
Referencia referência / référence	VB-360
Barril (kg) bidão / fût	ø572/210 litros/915altura
Peso (kg) peso / poids	20
Carga (kg) carga / charge	360

**VBM - Volteador de barriles mecánico**

Especialmente diseñados para trabajar con polipasto o máquinas de elevación de cargas con gancho.

**VBM - Basculante mecânico de bidões**

Desenhados para trabalhar com diferenciais ou máquinas de elevação com gancho.

**VBM - Basculeur mécanique pour fûts**

Spécialement dessinés pour travailler avec une palan ou des machines de levage de charges avec crochet.

Código código / code	78-252/26
Referencia referência / référence	VBM-360
Barril (kg) bidão / fût	ø572/210 litros/915altura
Peso (kg) peso / poids	38
Carga (kg) carga / charge	360