

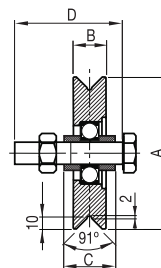
01 Puertas correderas

portes coulissantes portões de correr

Ruedas nylon 1 cojinete canal V

Roues avec 1 roulement canal V. Nylon

Rodas 1 rolamento canal V. Nylon

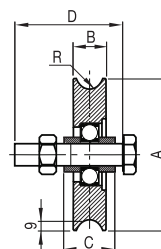


Código code/código	A (mm)	B (mm)	C (mm)	D (mm)		 (Kg)	
80-148/2	80	26	32	M16x70	6004-2RS	300	6
80-148/4	100	26	32	M16x70	6004-2RS	400	6
80-148/6	120	26	32	M16x70	6004-2RS	400	6

Ruedas nylon 1 cojinete canal U

Roues avec 1 roulement canal U. Nylon

Rodas 1 rolamento canal U. Nylon

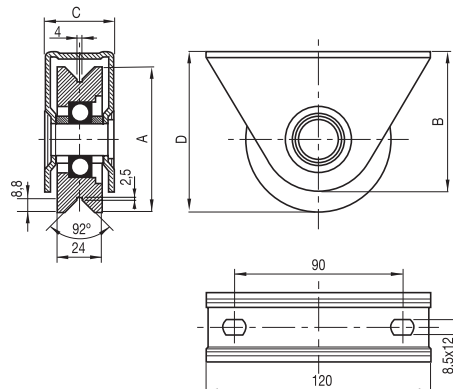


Código code/código	Canal canal/canal	A (mm)	B (mm)	C (mm)	D (mm)	R (mm)		 (Kg)	
80-150/2	U20	80	26	32	M16x70	10	6004-2RS	300	6
80-150/4	U20	100	26	32	M16x70	10	6004-2RS	400	6
80-150/6	U20	120	26	32	M16x70	10	6004-2RS	400	6

Ruedas con soporte sobreponer canal V. Zincadas

Roues avec support fermé canal V. Zingué

Rodas com suporte de aparafusar canal V. Zincadas

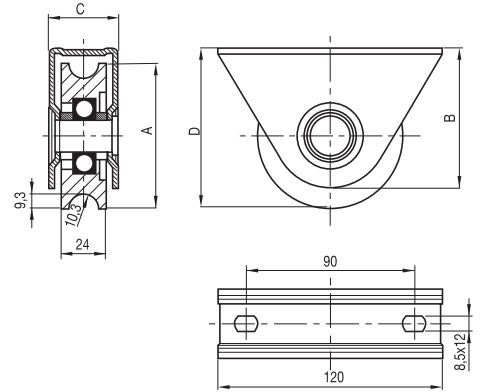


Código code/código	A (mm)	B (mm)	C (mm)	D (mm)		 (Kg)	
80-152	80	75	40	86	6004-2RS	200	4
80-154	100	85	40	105	6004-2RS	230	4

Ruedas con soporte sobreponer canal U. Zincadas

Roues avec support fermé canal U. Zingué

Rodas com suporte de aparafusar canal U. Zincadas

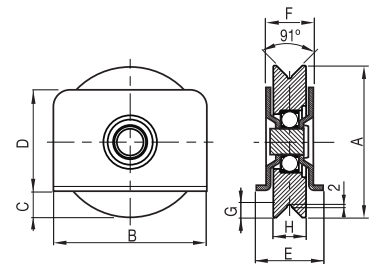


Código code/código	Canal canal/canal	A (mm)	B (mm)	C (mm)	D (mm)			
80-158	U20	80	75	37	86	6004-2RS	200	4
80-162	U20	100	85	39	105	6004-2RS	230	4

Ruedas con soporte soldar canal V. Zincadas

Roues avec support externe canal V. Zingué

Rodas com suporte de soldar canal V. Zincadas

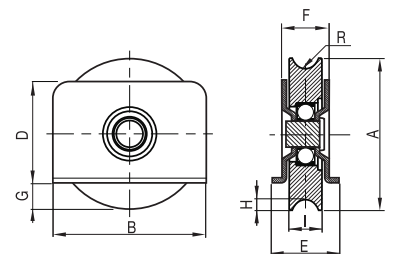


Código code/código	A (mm)	B (mm)	C (mm)	D (mm)	E (mm)	F (mm)	G (mm)	H (mm)			
80-166	80	80	15	65	46	34	8,8	24	6004-2RS	200	4
80-170	100	100	18	82	46	34	8,8	24	6004-2RS	230	4
80-174	120	120	20	100	46	34	9,8	24	6004-2RS	250	4
80-178	140	140	22	118	46	34	10,8	24	6004-2RS	280	4

Ruedas con soporte soldar canal U. Zincadas

Roues avec support externe canal U. Zingué

Rodas com suporte de soldar canal U. Zincadas



Código code/código	Canal canal/ canal	A (mm)	B (mm)	D (mm)	E (mm)	F (mm)	G (mm)	H (mm)	R (mm)			
80-182/16	U16	80	80	65	46	34	15	7,3	8	6004-2RS	200	4
80-186/16	U16	100	100	82	46	34	18	7,3	8	6004-2RS	230	4
80-190/16	U16	120	120	100	46	34	20	7,3	8	6004-2RS	250	4
80-182	U20	80	80	65	46	34	15	9,3	10	6004-2RS	200	4
80-186	U20	100	100	82	46	34	18	9,3	10	6004-2RS	230	4
80-190	U20	120	120	100	46	34	20	9,3	10	6004-2RS	250	4
80-194	U20	140	140	118	46	34	22	10,3	10	6004-2RS	280	4

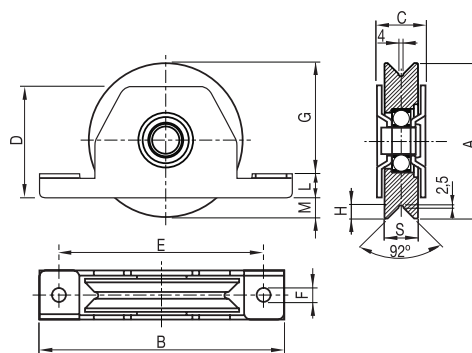
01 Puertas correderas



portes coulissantes portões de correr

Ruedas con soporte encastrar canal V. Zincadas

Roues avec platine interne canal V. Zingué

Rodas com suporte de encastrar canal V. Zincadas



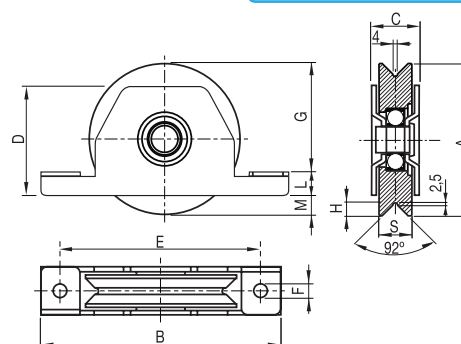
Código code/código	A (mm)	B (mm)	C (mm)	D (mm)	E (mm)	F (mm)	G (mm)	H (mm)	L (mm)	M (mm)	 (Kg)	
80-198	80	135	32	52	110	8	49,5	8,8	14	16	200	4
80-202	100	155	34	63	130	8	61,0	8,8	16	23	230	4
80-206	120	185	34	80	155	10	85,5	9,8	19	23	250	4
80-210	140	205	34	94	175	10	105	10,8	19	30	280	4



Ruedas con soporte encastrar canal V. INOX

Roues avec platine interne canal V. INOX

Rodas com suporte de encastrar canal V. INOX

INOX AISI 304

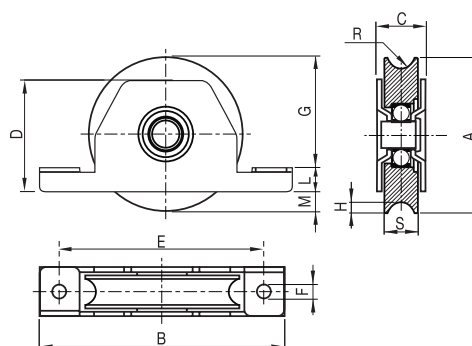




Código code/código	A (mm)	B (mm)	C (mm)	D (mm)	E (mm)	F (mm)	G (mm)	H (mm)	L (mm)	M (mm)	 (Kg)	
80-212/2	90	155	33	130	110	8	65,5	8,8	15	19	210	6
80-212/4	100	155	33	130	130	8	70,5	8,8	15	13	230	4
80-212/6	120	185	33	155	155	10	87,0	9,8	15	16	250	4

Ruedas con soporte encastrar canal U. Zincadas

Roues avec platine interne canal U. Zingué

Rodas com suporte de encastrar canal U. Zincadas



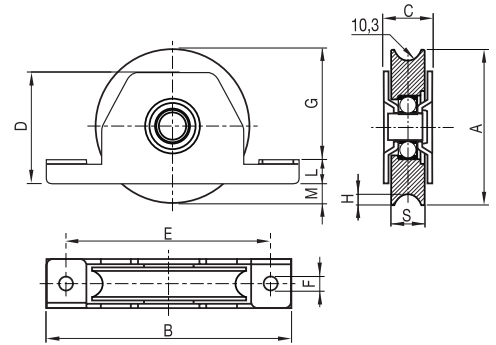
Código code/código	Canal cana/canal	A (mm)	B (mm)	C (mm)	D (mm)	E (mm)	F (mm)	G (mm)	H (mm)	L (mm)	M (mm)	R (mm)	 (Kg)	
80-214/16	U16	80	139	33	58	110	8	49,5	9,3	14	14	8	200	4
80-218/16	U16	100	159	35	63	130	8	69,5	9,3	16	23	8	230	4
80-222/16	U16	120	185	36	70	155	8	85,5	9,3	19	22	8	250	4
80-214	U20	80	139	33	58	110	8	49,5	9,3	14	14	10	200	4
80-218	U20	100	159	35	63	130	10	69,5	9,3	16	23	10	230	4
80-222	U20	120	185	36	70	155	10	85,5	9,3	19	22	10	250	4
80-226	U20	140	205	37	74	175	10	105,0	10,3	19	28	10	280	4

Ruedas poliamida con soporte encastrar canal U. INOX

Roues nylon avec platine interne canal U. INOX

Rodas nylon com suporte de encastrar canal U. INOX

INOX AISI 304



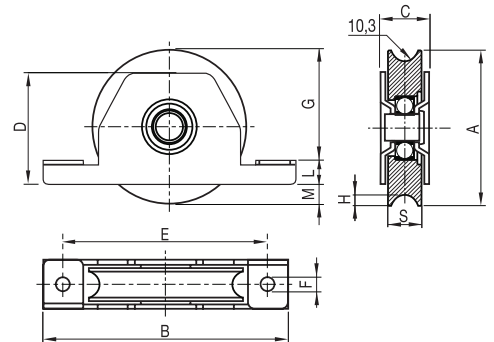
Código code/código	Canal canal/canal	A (mm)	B (mm)	C (mm)	D (mm)	E (mm)	G (mm)	H (mm)	L (mm)	M (mm)	(Kg)	
80-226/5	U20	80	135	32	52	110	49,5	8,8	14	16	200	4
80-226/7	U20	100	155	32	70	130	69,0	8,8	16	22	230	4

Ruedas con soporte encastrar canal U. INOX

Roues avec platine interne canal U. INOX

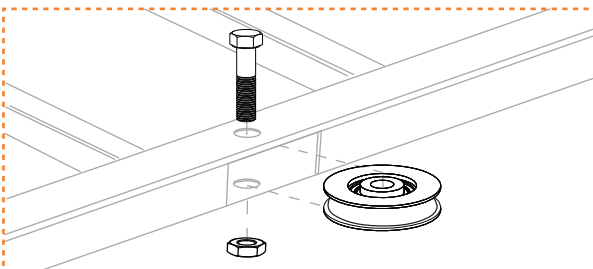
Rodas com suporte de encastrar canal U. INOX

INOX AISI 304

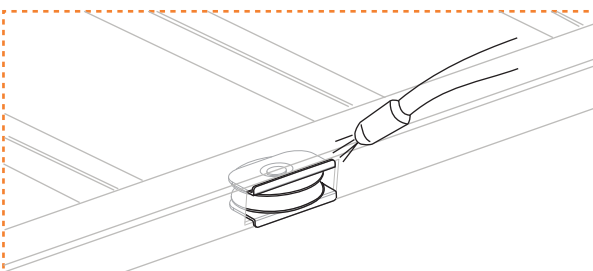


Código code/código	Canal canal/canal	A (mm)	B (mm)	C (mm)	D (mm)	E (mm)	G (mm)	H (mm)	L (mm)	M (mm)	(Kg)	
80-227/2	U20	110	155	33	63	130	55	7	16	19	200	6
80-227/4	U20	130	155	33	63	130	61	7	16	23	230	4
80-227/6	U20	155	185	35	70	155	79	7	19	22	250	4

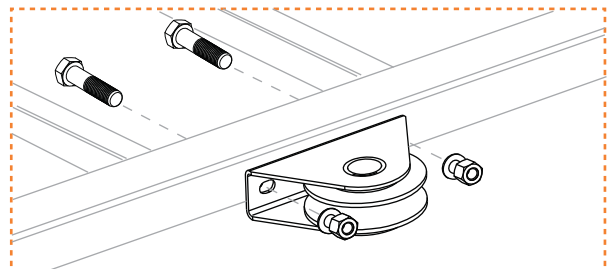
Ruedas 1 y 2 cojinetes



Ruedas soldar



Ruedas sobreponer



Ruedas encastrar

