

TGTE - Transpaleta tijera elevación eléctrica

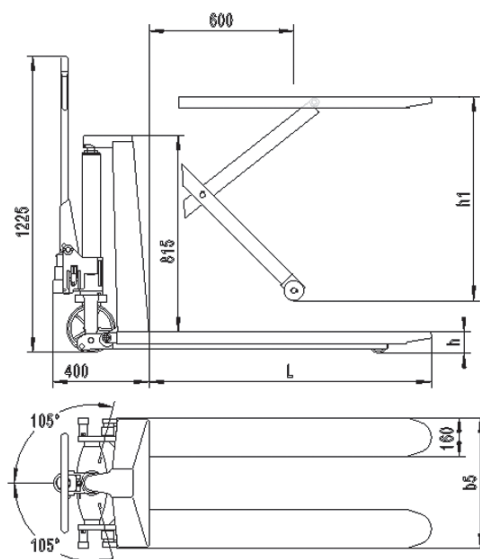
De un solo pistón (mayor capacidad y fiabilidad) - Juntas de primera calidad - Horquillas reforzadas - Timón ergonómico con protección de caucho en el asa - Palanca del timón de 3 posiciones - Levanta hasta 800 mm. - Sistema de estabilización autoajustable para elevación mayor de 400 mm. - Elevación eléctrica o manual - Incorpora cargador de 12V/10A externo.

TGTE - Porta-Paletes Tesoura Eléctrico

De um só pistão(maior capacidade e fiabilidade) - Juntas de 1ª qualidade - Garfos reforçados - Volante ergonómico com protecção de borracha - Comando de 3 posições - Elevação até 800mm - Sistema de estabilização auto ajustável para elevação superior a 400mm - elevação eléctrica ou manual - Inclui carregador externo 12V/10A.

TGTE - Transpalette grande levée électrique

À un seul piston (capacité et fiabilité majeures) - Joints de première qualité - Fourches renforcées - Timon ergonomique avec protection de caoutchouc sur poignée - Levier du timon à 3 positions - Lève jusqu'à 800 mm - Système de stabilisation auto-ajustable pour levage supérieur à 400 mm. - Levage électrique ou manuel - Incorpore chargeur de 12V/10A externe.



Código código / code	75-426
Referencia referência / référence	TGTE 1,0 DPC
Elevación máx. (mm) elevação max. / hauteur max.	800
Elevación mín. (mm) elevação min. / hauteur min.	85
Dimensiones horquilla (mm) dimensões garfos / dimensions fourches	
ancho (B) largura / large	540
largo (L) comprimento / longueur	1.170
Rodillos* (mm) rolos / galets	PU ø74x72
Ruedas** (mm) rodas / roues	PU ø180x50
Velocidad de elevación (mm/s) velocidades de elevação / vitesse d'elevation	
sin carga sem carga / sans charge	73
a plena carga carga max. / plein charge	14
Batería (V/Ah) bateria / batterie	12/60
Motor elevación (Kw) motor de elevação / plissance	0,8
Batería (V/Ah) bateria / batterie	12/10
Peso (kg) peso / poids	149
Carga (kg) carga / charge	1.000

*/** PU = Poliuretano Poliuretano Poliuréthane