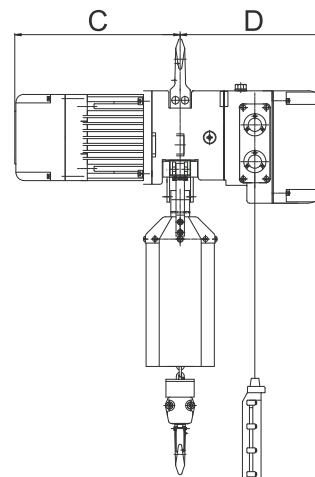
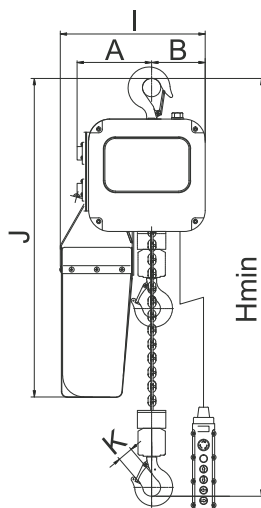




**PECP - Polipasto eléctrico de cadena**  
**PECP - Diferencial Eléctrico de Corrente**  
**PECP - Palans électriques a chaîne**



**Elevación 3m. Elevação 3m. Levée 3m.**

Código código / code	78-141/10	78-141/14	78-141/18	78-141/22	78-141/28
Referencia referência / référence	PECP-0,25/3MT	PECP-0,5/3MT	PECP-1,0/3MT	PECP-2,0/3MT	PECP-5,0/3MT
Peso (kg) peso / poids	62	63	55	65	124

**Elevación 6m. Elevação 6m. Levée 6m.**

Código código / code	78-141/12	78-141/16	78-141/20	78-141/24	78-141/30
Referencia referência / référence	PECP-0,25/6MT	PECP-0,5/6MT	PECP-1,0/6MT	PECP-2,0/6MT	PECP-5,0/6MT
Peso (kg) peso / poids	65	66	60	75	138

**Elevación 12m. Elevação 12m. Levée 12m.**

Código código / code	78-141/13	78-141/17	78-141/21	78-141/25	78-141/31
Referencia referência / référence	PECP-0,25/12MT	PECP-0,5/12MT	PECP-1,0/12MT	PECP-2,0/12MT	PECP-5,0/12MT
Peso (kg) peso / poids	67	68	65	80	151

**Especificaciones**

Clase FEM/DIN	3m/M6	2m/M5	2m/M5	2m/M5	1Am/M4
Nº ramales nº ramais / nº de brins	1	1	1	2	2
Ø cadena (mm) Ø corrente / Ø chaîne	5x15	6,3x19	8,0x24	8,0x24	11,2x34
Potencia motor (Kw) potência motor / puissance	0,9/0,3	0,9/0,3	1,1	1,1	3,0
Velocidad elevación (m/min) velocidade elevação / vitesse d'elevation	7,0/2,3	7,6/2,5	5,0	2,5	3,0
<b>Dimensiones (mm) dimensões / dimensions</b>					
A	142	142	142	185	240
B	102	102	102	59	110
C	334	334	329	329	358
D	307	307	307	307	336
Hmin	400	410	460	650	860
I	276	276	276	276	430
J	610	610	630	720	870
K	31	31	38	45	61
Carga (kg) carga / charge	250	500	1.000	2.000	5.000

**Recambios**

Peças de substituição  
 P. detaché

Cadena PECP-0,25 y PECP-0,5 (1m) / Corrente PECP-0,25 e PECP-0,5 (1m) / Chaîne PECP-0,25 et PECP-0,5 (1m)	78-190/1
Cadena PECP-1,0, PECP-2,0 y PECP-5,0 (1m) / Corrente PECP-1,0, PECP-2,0 e PECP-5,0 (1m) / Chaîne PECP-1,0, PECP-2,0 et PECP-5,0 (1m)	78-194/1