

Ficha de Produto



LRA-VSTH 35K

EAN 4047526226435

ID 226431

Rodízio giratório para cargas leves com base de furo, Roda de poliuretano Blickle Extrathane, centro em aço para cargas pesadas

Suporte:

Em aço estampado, com duplo rolamento de esferas na cabeça giratória, proteção das esferas através de uma forma específica da placa de pavimento e anilha de junta esférica. O processo especial dinâmico de rebitagem Blickle resulta num movimento mínimo da cabeça giratória, proporcionando um deslizar fácil e uma grande durabilidade através do endurecimento a frio dos carris das esferas. Eixo da roda aparafusado. Zincado, passivado a azul, livre de cromo hexavalente.

Rodas:

Blickle Extrathane® em elastómero de poliuretano de alta qualidade, com reação de fusão, rolamento silencioso, reduzida resistência ao rolamento, pausa com extrema suavidade na superfície, muito resistente à abrasão, resistência elevada ao corte e aos rasgões, tem uma ligação química muito boa com o corpo da roda.

Cores dos rastos: castanho claro

Centro da roda/jante Fabricado em aço. Rasto fundido.

Cor do centro da roda: prata



Resistência ao rolamento

■ ■ ■ ■ □ muito bom

Ruído de funcionamento

■ ■ ■ □ □ bom

Conservação do solo

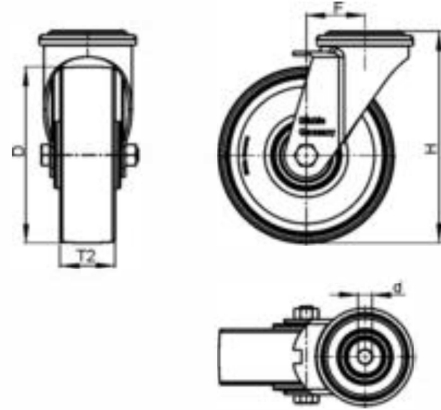
■ ■ ■ □ □ bom

Ficha de Produto



Dados técnicos

Tamanho da placa		43
Ø Furo da base		11
Ø Roda		35 mm (D)
Largura da roda		27 mm (T2)
Capacidade de carga		100 kg
Altura total		50 mm (H)
Offset rodízio gir.		15 mm
Peso da peça		0,2 kg
Resistência à temperatura		-25 ° C
Resistência à temperatura até		70 ° C
dureza do rasto e pneu		92° Shore A
Tipo de rolamento		Rolamento de esferas



Opções



LRA-VSTH 35K-GS10

Rodízio giratório para cargas leves com espiga roscaçada, Roda de poliuretano Blickle Extrathane, centro em aço para cargas pesadas