

Ficha de Produto



TPA 100/8G

EAN 4047526229405

ID 229401

Roda de borracha termoplástica com centro em polipropileno

Rodas:

Fabricada em elastómero de borracha termoplástico de alta qualidade (TPE), conforto operacional considerável, rolamento silencioso, resistência de rodagem e torção muito reduzida, pousa com extrema suavidade na superfície, ligado quimicamente, ligação permanente ao corpo da roda.

Cores dos rastos: cinzento escuro

Centro da roda/jante

Fabricado em polipropileno de alta qualidade, resistente à rutura. Ligado quimicamente.

Cor do centro da roda: cinzento



Resistência ao rolamento

■ ■ ■ ■ □ muito bom

Ruído de funcionamento

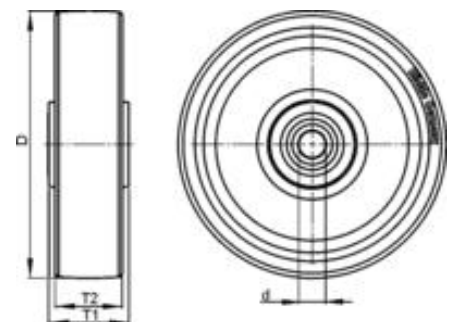
■ ■ ■ □ □ bom

Conservação do solo

■ ■ ■ □ □ bom

Dados técnicos

Ø Roda		100 mm (D)
Largura da roda		25 mm (T2)
Capacidade de carga		90 kg
Ø do furo		8 mm (d)
Comprimento do cubo		29,5 mm (T1)
Peso da peça		0,1 kg
Resistência à temperatura		-20 ° C
Resistência à temperatura até		60 ° C
dureza do rasto e pneu		85° Shore A
Tipo de rolamento		Casquilho liso



Ficha de Produto



Opções



TPA 100/8G-ELS

Roda de borracha termoplástica com centro em polipropileno