

**TGT - Transpaleta de tijera**

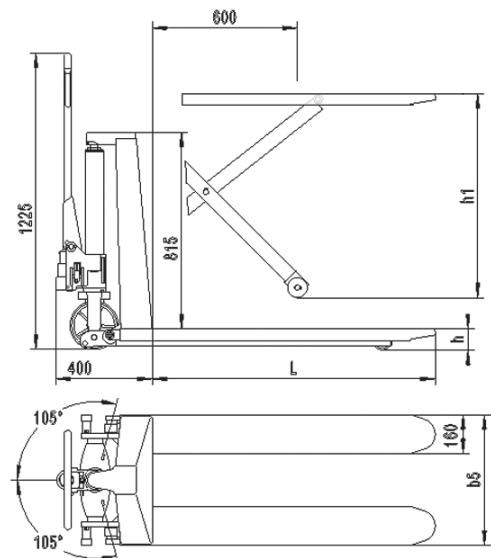
Válvula de sobrecarga - Émbolo y pistón cromados - Un solo pistón (mayor capacidad y fiabilidad) - Juntas de primera calidad - Horquillas reforzadas - Timón ergonómico con protección de caucho en el asa - Palanca del timón de 3 posiciones - Levanta hasta 800 mm. - Elevación rápida para cargas menores de 250 Kg.

TGT - Porta-Paletes Tesoura

Válvula de sobrecarga - Émbolo e pistão cromado - Um só pistão (maior capacidade e fiabilidade) - Juntas de 1ª qualidade - Garfos reforçados - Volante ergonómico com protecção de borracha - Comando de 3 posições - Elevação até 800mm -- Elevação rápida para cargas inferiores a 250Kg.

TGT - Transpalette grande levée

Valve de surcharge - Pistons chromés - À un seul piston (capacité et fiabilité majeures) - Joints de première qualité - Fourches renforcées - Timon ergonomique avec protection de caoutchouc sur poignée - Levier du timon à 3 positions - Lève jusqu'à 800 mm - Levage rapide pour charges inférieures à 250 Kg.



Código código / code	75-42
Referencia referência / référence	TGT 1,0 DPC
Elevación máx. (mm) elevação max. / hauteur max.	800
Elevación mín. (mm) elevação min. / hauteur min.	85
Dimensiones horquilla (mm) dimensões garfos / dimensions fourches	
ancho (B) largura / large	540
largo (L) comprimento / longueur	1.170
Rodillos* (mm) rolos / galets	PU \varnothing 74x72
Ruedas** (mm) rodas / roues	PU \varnothing 180x50
Velocidad de elevación (mm/s) velocidades de elevação / vitesse d'elevation	
sin carga sem carga / sans charge	28
a plena carga carga max. / plein charge	14
Peso (kg) peso / poids	125
Carga (kg) carga / charge	1.000

*/** PU = Poliuretano *Poliuretano* *Poliuréthane*