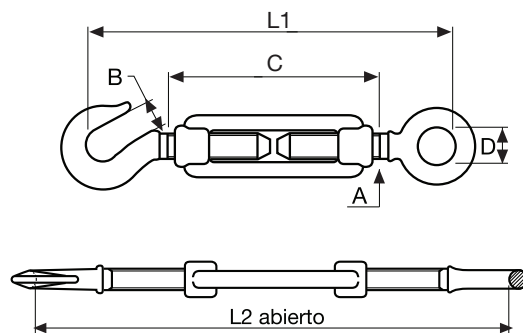


Tensor gancho anilla Acero Fe 430B



Esticador de olhal-gancho Aço Fe 430B

Tendeurs anneau et crochet Acier Fe 430B



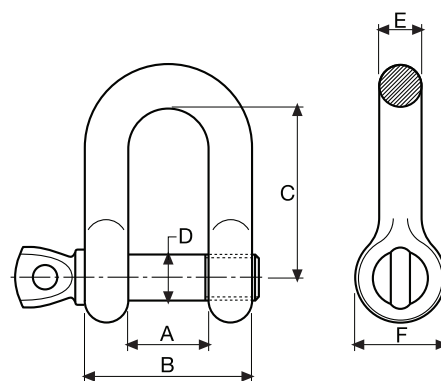
Código código / code	Referencia referência / référence	Medida (mm) medida / mesure	A (mm)	B (mm)	C (mm)	D (mm)	L1 (mm)	L2 (mm)	(kg) _s	(kg)
79-380	TGA-05	M5	9,0	6,0	79	8	120	170	0,050	50
79-382	TGA-06	M6	10,0	8,5	88	10	143	205	0,060	75
79-384	TGA-08	M8	12,0	10,0	110	11	162	237	0,120	165
79-386	TGA-10	M10	15,0	12,0	130	14	196	277	0,240	235
79-388	TGA-12	M12	18,0	16,0	140	17	223	310	0,380	320
79-390	TGA-14	M14	20,0	16,0	170	18	262	378	0,560	420
79-392	TGA-16	M16	22,5	16,5	190	23	296	420	0,940	530
79-394	TGA-20	M20	30,0	17,5	220	25	342	475	1,480	730

Grillete recto Acero Fe 430B



Manilla direita Aço Fe 430B

Manille droites Acier Fe 430B

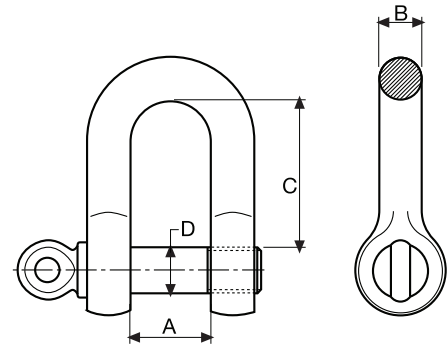




Código código / code	Referencia referência / référence	Medida (mm) medida / mesure	A (mm)	B (mm)	C (mm)	D (mm)	E (mm)	F (mm)	(kg)	(kg)
79-400	GR-05	5	10	20	21	5	5	11,0	0,020	70
79-402	GR-06	6	13	25	28	6	6	14,0	0,030	100
79-404	GR-08	8	16	32	36	8	8	18,0	0,070	250
79-406	GR-10	10	19	39	43	10	10	20,0	0,130	400
79-408	GR-12	12	25	49	57	12	12	28,0	0,220	630
79-410	GR-14	14	28	56	64	14	14	30,0	0,310	750
79-412	GR-16	16	32	64	72	16	16	33,0	0,380	1.000
79-414	GR-18	18	37	70	74	18	18	33,5	0,730	1.300
79-416	GR-20	20	38	78	86	20	20	40,0	0,939	1.600

Grillete recto con perno.
Acero alta resistencia

Manilla direita com pino.
Aço de alta resistência

Manille droites acier allie.
Acier à haute résistance

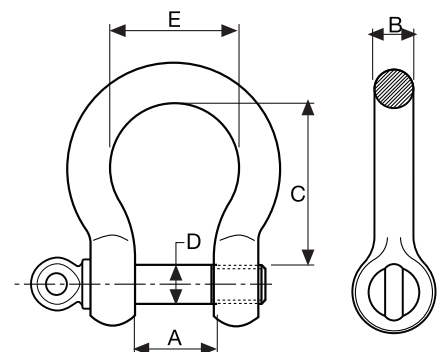




Código código / code	Referencia referência / référence	Medida ^(*) medida / mesure	A (mm)	B (mm)	C (mm)	D (mm)	 (kg)	 (kg)
79-420	GRR/P-05	3/16	9,5	5,0	19	6	0,020	330
79-422	GRR/P-07	1/4	12,0	7,0	25	8	0,060	500
79-424	GRR/P-09	5/16	13,5	9,0	27	10	0,110	750
79-426	GRR/P-10	3/8	17,0	10,0	31	11	0,150	1.000
79-428	GRR/P-13	1/2	20,5	13,5	41	16	0,370	2.000
79-430	GRR/P-16	5/8	27,0	16,0	51	19	0,650	3.250
79-432	GRR/P-19	3/4	32,0	19,0	62	22	1,060	4.750

Grillete lira con perno.
Acero alta resistencia

Manilla omega com pino.
Aço de alta resistência

Manille lyres acier allie.
Acier à haute résistance

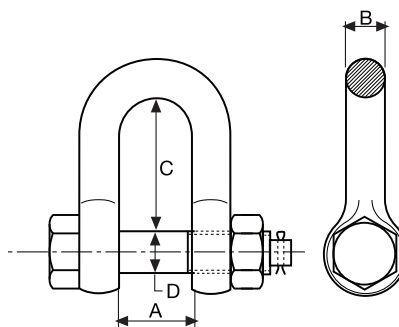




Código código / code	Referencia referência / référence	Medida ^(*) medida / mesure	A (mm)	B (mm)	C (mm)	D (mm)	E (mm)	 (kg)	 (kg)
79-436	GLR/P-07	1/4	12,0	7,0	29,0	8	20	0,070	500
79-438	GLR/P-09	5/16	13,5	9,0	32,0	10	21	0,130	750
79-440	GLR/P-10	3/8	17,0	10,0	36,5	11	26	0,170	1.000
79-442	GLR/P-13	1/2	20,5	13,5	51,0	16	32	0,440	2.000
79-444	GLR/P-16	5/8	27,0	16,0	64,0	19	43	0,790	3.250
79-446	GLR/P-19	3/4	32,0	19,0	76,0	22	51	1,260	4.750

Grillete recto con tornillo
Acero alta resistencia

Manilla direita com parafuso
Aço de alta resistência

Manille droites avec boulon
Acier à haute résistance

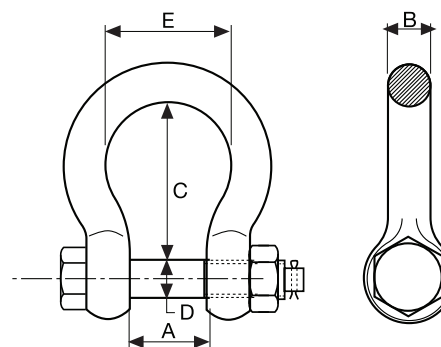




Código código / code	Referencia referência / référence	Medida ^(*) medida / mesure	A (mm)	B (mm)	C (mm)	D (mm)	 (kg)	 (kg)
79-450	GRR/T-07	1/4	12,0	7,0	25	8	0,070	500
79-454	GRR/T-10	3/8	17,0	10,0	31	11	0,180	1.000
79-456	GRR/T-13	1/2	20,5	13,5	41	16	0,370	2.000
79-458	GRR/T-16	5/8	27,0	16,0	51	19	0,650	3.250
79-460	GRR/T-19	3/4	32,0	19,0	62	22	1,060	4.750

Grillete lira con tornillo
Acero alta resistencia

Manilla omega com parafuso
Aço de alta resistência

Manille lyres avec boulon
Acier à haute résistance



Código código / code	Referencia referência / référence	Medida ^(*) medida / mesure	A (mm)	B (mm)	C (mm)	D (mm)	E (mm)	 (kg)	 (kg)
79-464	GLR/T-07	1/4	12,0	7,0	29,0	8	20	0,070	500
79-468	GLR/T-09	5/16	13,5	9,0	32,0	10	21	0,130	750
79-470	GLR/T-10	3/8	17,0	10,0	36,5	11	26	0,170	1.000
79-472	GLR/T-13	1/2	20,5	13,5	51,0	16	32	0,440	2.000
79-474	GLR/T-16	5/8	27,0	16,0	64,0	19	43	0,790	3.250
79-476	GLR/T-19	3/4	32,0	19,0	76,0	22	51	1,260	4.750