



### PECP - Polipasto eléctrico profesional

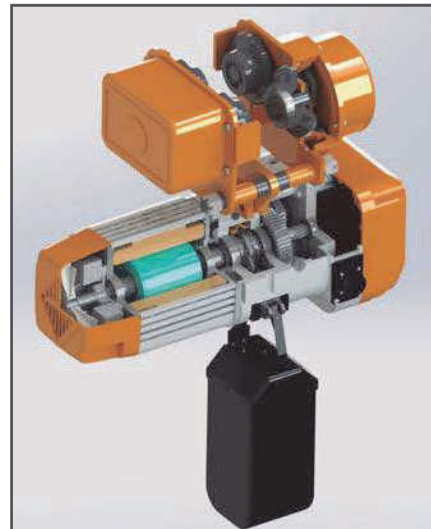
Polipastos clasificados según FEM/DIN 15020 de categoría M4 y M5 para uso profesional - Fabricados con la más alta tecnología, obteniendo un diseño compacto, piezas resistentes al desgaste que garantizan la seguridad y la fiabilidad del polipasto - Cadena de carga carbonizada para ofrecer mayor capacidad y resistencia a abrasiones - Equipos eléctricos de control de nuevo diseño modularizado de alta calidad y alta protección de seguridad - Protección clase IP55 - Modelos PECP-0,25 y PECP-0,5 poseen 2 velocidades de elevación.

### PECP - Diferenciais Eléctricos Profissionais

Diferenciais eléctricos clasificados de acuerdo con la norma FEM/DIN 15020 de categoría M4 e M5 para uso profesional - fabricados con la más alta tecnología, obteniendo un diseño compacto, piezas resistentes al desgaste que garantizan la seguridad y fiabilidad del diferencial - Corriente de carga carbonizada para ofrecer mayor capacidad e resistencia a abrasões - peças eléctricas de controlo de novo desenho modular de alta qualidade e alta protecção de segurança - classe de protecção IP55 - modelos PECP-0,25 e PECP-0,5 têm 2 velocidades de elevação - OPCIONAL: podem fornecer-se com metros adicionais de elevação.

### PECP - Palan électrique professionnel

Palan classées selon FEM/DIN 15020 de catégorie M4 et M5 pour un usage professionnel - Utilisation extensive dans le transport intérieur - Fabriquées avec la technologie la plus élevée pour obtenir un design compact, des pièces résistantes à l'usure garantissent la sécurité et la fiabilité de la chaîne - Chaîne de charge carbonisée pour offrir une capacité majeure et une résistance plus élevée à l'abrasion - Équipements électriques de contrôle au dessin nouveau modulé de haute qualité et protection de sécurité élevée. Le travail de maintenance et de réparation est ainsi facilité - Protection classe IP55 - Les modèles PECP-0,25 et PECP-0,5 possèdent 2 vitesses de levage.



**!** Cumple con las normas FEM/DIN 15020  
380V. - Trifásica/50HZ  
Mando 24V. de baja tensión (de seguridad). iP55  
*De acordo com a norma FEM/DIN 15020  
380V. - Trifásica/50HZ  
Comando 24V. baixa tensão. IP55  
Répond au normes FEM/DIN 15020  
380V. - Triphasé/50HZ  
Boîte à boutons 24V. iP55*

Cuerpo de fundición en aleación de aluminio, ligero y compacto.

*Corpo de alienação de alumínio, ligeiro e compacto.*

*Corps en fonte d'alliage d'aluminium, léger et compact.*

Sistema de freno del rotor sin amianto, equipado con un disco de alta calidad para proteger al rotor de desgastes y roturas.

*Sistema de travão do rotor sem amianto, equipado com um disco de alta qualidade para proteger o rotor de desgastes e roturas.*

*Système de frein de rotor sans amiante, équipé d'un disque de haute qualité pour protéger le rotor des usures et des ruptures.*

Motor de alta eficiencia con refrigeración por ventilador, reduce la cantidad de calor en funcionamiento intensivo.

*Motor de alta eficiência com refrigeração por ventilador, reduz a quantidade de calor em funcionamento intensivo.*

*Moteur à haute efficacité, ventilateur de refroidissement, réduit la quantité de chaleur en fonctionnement intensif.*

Interruptores de final de carrera en ambas direcciones.

*Interruptores de final de curso em ambas as direcções.*

*Interrupteurs fin de course dans les deux directions*

Carcasa de protección anti-humedad y contra el polvo. Protección clase IP55.

*Carcaça de protecção anti-humidade e contra o pó. Protecção classe IP55*

*Housse de protection anti-humidité et de la poussière. Indice de protection IP55.*

Protección a sobrecargas. Embrague de fricción sumergido en aceite que protege al equipo en caso de sobrecarga.

*Protecção de sobrecarga. Embragem de fricção submergida em óleo que protege o equipamento em caso de sobrecarga.*

*Protection contre les surcharges. Friction d'embrayage immergé dans l'huile qui protège le matériel en cas de surcharge.*

Piñones con mecanizado de precisión, de aleación de acero sumergidos en baño de aceite, consiguiendo una operación suave y sin ruido.

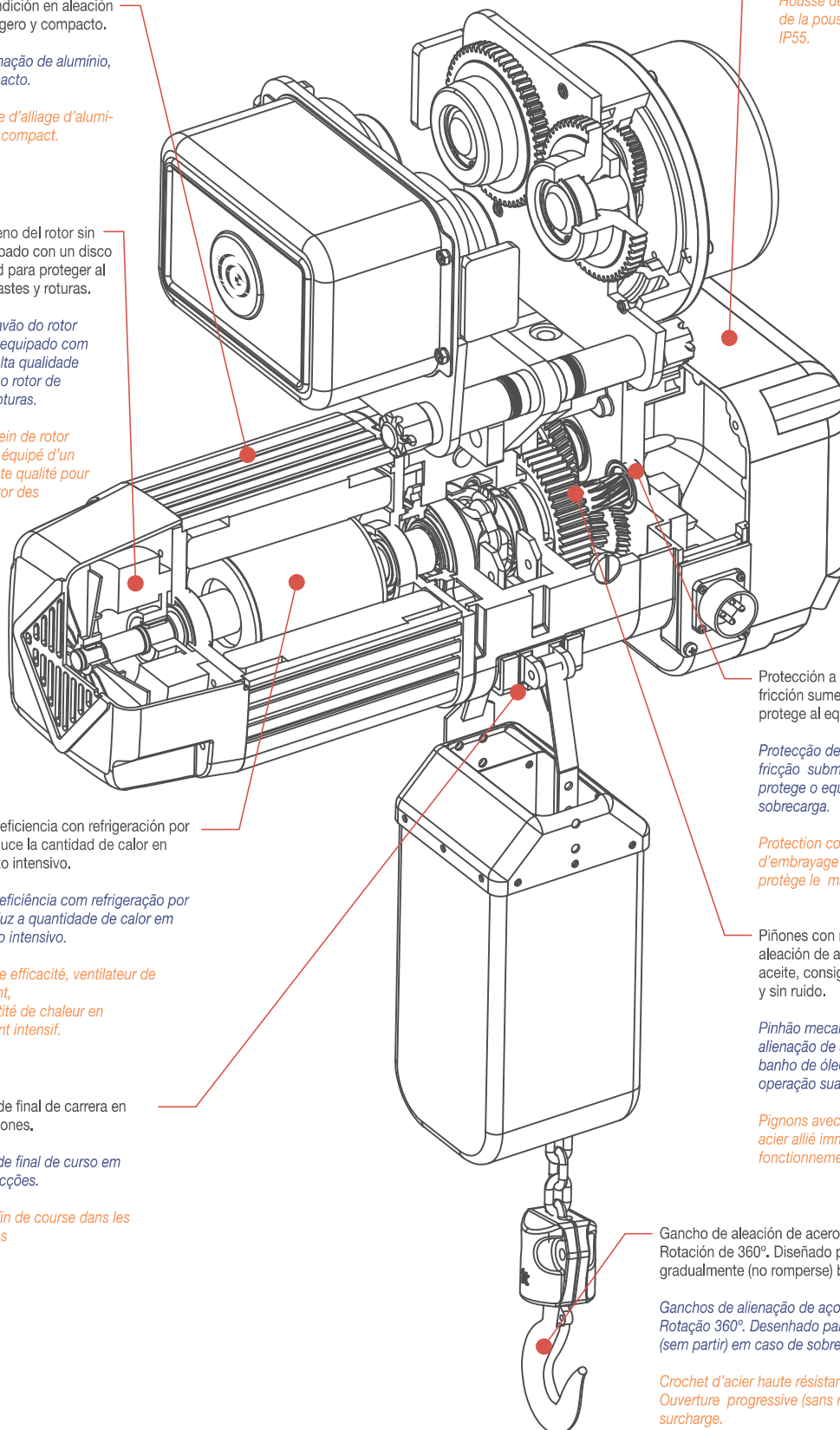
*Pinhão mecanizado de precisão, de alienação de aço submergidos em banho de óleo, conseguindo uma operação suave e sem ruído.*

*Pignons avec usinage de précision, en acier allié immergés dans un bain d'huile, fonctionnement doux et silencieux.*

Gancho de aleación de acero de alta resistencia. Rotación de 360°. Diseñado para abrirse gradualmente (no romperse) bajo sobrecargas.

*Ganchos de alienação de aço de alta resistência. Rotação 360°. Desenhado para se deformar gradualmente (sem partir) em caso de sobrecarga.*

*Crochet d'acier haute résistance. Rotation de 360°. Ouverture progressive (sans rupture), en cas de surcharge.*



**POLIPASTOS ELÉCTRICOS**  
**CLASIFICACION DE LOS POLIPASTOS**  
**ELECTRICOS SEGÚN FEM 9.511**

Para la elección del polipasto eléctrico más adecuado a cada necesidad, usted debe conocer datos importantes como la capacidad de elevación, el recorrido de elevación, tiempo medio de funcionamiento u otros factores.

Según normas FEM 9.511, la norma FEM/DIN 15020 los polipastos eléctricos están clasificados en 3 grupos: **1Bm (M3), 1Am(M4) y 2m(M5).**

Para esta clasificación se considera 2 características del polipasto eléctrico que son: Intensidad de uso (capacidad de carga) y Tiempo medio de uso (horas media de uso diario).

**1.** Intensidad de uso: indica en qué medidas se puede someter el polipasto al máximo esfuerzo con relación a bajos esfuerzos. Generalmente se clasifica en los siguientes 4 grupos:

**Grupo1:** Ligero: Polipastos que generalmente trabajan con cargas inferiores al 30% de la capacidad nominal y sólo en casos de emergencia lo usan a máxima capacidad.

**Grupo2:** Medio: Polipastos que el 50% de tiempo de funcionamiento trabajan con cargas inferiores a 20% de la capacidad nominal, el 20% del tiempo a media carga, otros 20% a alta carga y a menudo a capacidad máxima.

**Grupo3:** Pesado: Polipastos que el 50% de tiempo de funcionamiento trabajan a media capacidad y el resto de tiempo está a capacidad máxima.

**Grupo4:** Muy pesado: Polipastos que generalmente está trabajando a capacidad máxima.

**2.** Tiempo medio de uso: generalmente se evalúa en horas medias de uso diario. Se ha considerado un rango máximo de hasta 8 horas diarias.

**DIFERENCIAIS ELÉTRICOS**  
**CLASSIFICAÇÃO DOS DIFERENCIAIS ELÉTRICOS DE ACORDO COM A NORMA FEM 9.511**

Para escolher o diferencial eléctrico mãos adequadas à sua necessidade é necessário conhecer dados importantes como a capacidade de elevação, o curso de elevação, o tempo médio de funcionamento e outros factores.

De acordo com as normas FEM 9.511, norma FEM/DIN 15020 os diferenciais eléctricos estão classificados em 3 grupos: **1Bm (M3), 1Am (M4) e 2m (M5).**

Para esta classificação consideram-se duas características do diferencial eléctrico: intensidade de utilização (capacidade de carga) e tempo médio de utilização (horas médias de uso diário).

**1.** Intensidade de utilização: indica em que medida se pode submeter o diferencial ao esforço máximo relativamente a baixos esforços. Geralmente são classificados em 4 grupos:

**Grupo1:** Ligeiro: Diferenciais que trabalham normalmente com cargas inferiores a 30% da capacidade nominal e só em casos de emergência usam a capacidade máxima.

**Grupo2:** Médio: Diferenciais que 50% do tempo de funcionamento trabalham com cargas inferiores a 20% da capacidade nominal, 20% do tempo a capacidade média, 20% do tempo a capacidade alta e de vez em quando na capacidade máxima.

**Grupo3:** Pesado: Diferenciais que 50% do tempo de funcionamento trabalham a capacidade média e o resto do tempo na capacidade máxima.

**Grupo4:** Muito Pesado: Diferenciais que normalmente trabalham na capacidade máxima.

**2.** Tempo médio de utilização: normalmente avalia-se em média de horas diárias de uso. Considerou-se um tempo máximo até 8 horas diárias.

**PALAN ÉLECTRIQUE**  
**CLASSEMENT DES CALIORNES ÉLECTRIQUES SELON FEM 9.511**

Pour choisir le palan électrique le plus adéquate à chaque besoin, vous devez connaître des données importantes telles que la capacité de levage, le parcours de levage, le temps moyen de fonctionnement et autres facteurs.

Selon les normes FEM 9.511, la norme FEM/DIN 15020 établit que les caliornes électriques sont classées en 3 groupes : **1Bm (M3), 1Am (M4) et 2m (M5).**

Pour ce classement, 2 caractéristiques de le palan électrique sont prises en considération: Intensité d'utilisation (capacité de charge) et Temps moyen d'utilisation (moyenne d'heures d'utilisation quotidienne).

**1.** Intensité d'utilisation: indique dans quelles mesures le palan peut être soumis à l'effort maximal par rapport aux efforts bas. Il est généralement classée dans les 4 groupes suivants:

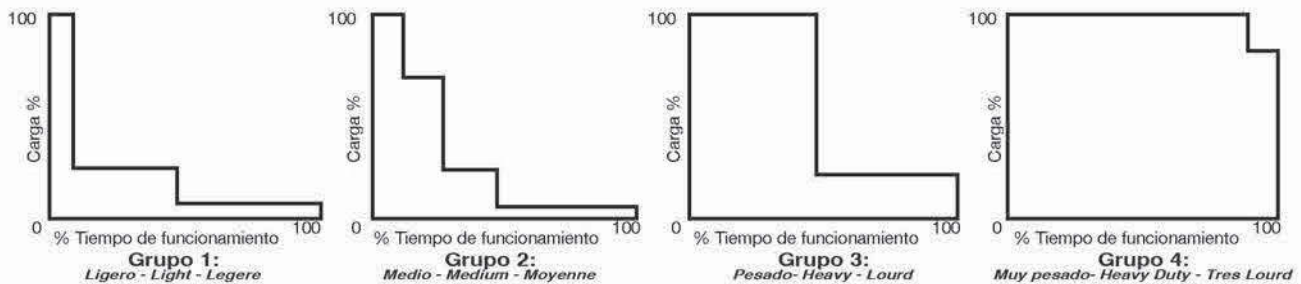
**Groupe1:** Léger: Palan qui fonctionne généralement avec des charges inférieures à 30% de la capacité nominale et qui est utilisée dans sa capacité maximale seulement en cas d'urgence.

**Groupe2:** Moyen: Palan qui dans 50% du temps de fonctionnement le fait avec des charges inférieures à 20% de la capacité nominale, dans 20% du temps à charge moyenne et 20% à haute charge et souvent dans sa capacité maximale.

**Groupe 3:** Lourd: Palan qui dans 50% du temps de fonctionnement le fait dans sa capacité moyenne et le reste du temps, dans sa capacité maximale.

**Groupe 4:** Très lourd: Palan qui fonctionne généralement dans sa capacité maximale.

**2.** Temps moyen d'utilisation : généralement, il est évalué en heures moyennes d'utilisation quotidienne. Une valeur maximale atteignant 8 heures par jour a été considérée.



Mediante los 2 parámetros se obtiene la siguiente tabla para la clasificación de los polipastos eléctricos:

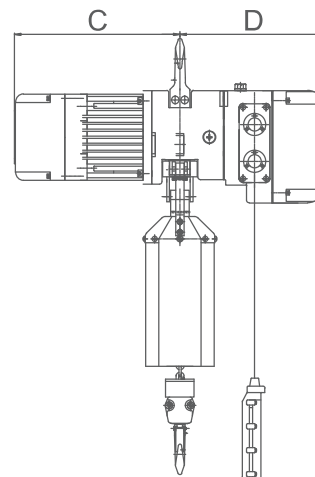
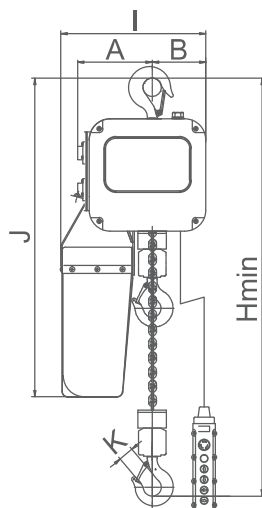
Mediante os dois parâmetros obtêm-se a seguinte tabela para a avaliação dos diferenciais eléctricos:

Table de classification pour les palans électriques

Intensidad / Tiempo	Ligero	Medio	Pesado	Muy Pesado
Hasta 0,25 horas	1Bm	1Bm	1Bm	1Bm
Hasta 0,5 horas	1Bm	1Bm	1Bm	1Am
Hasta 1 hora	1Bm	1Bm	1Am	2m
Hasta 2 horas	1Bm	1Am	2m	-
Hasta 4 horas	1Am	2m	-	-
Hasta 8 horas	2m	-	-	-



**PECP - Polipasto eléctrico de cadena**  
**PECP - Diferencial Eléctrico de Corrente**  
**PECP - Palans électriques a chaîne**



**Elevación 3m. Elevação 3m. Levée 3m.**

Código código / code	78-141/10	78-141/14	78-141/18	78-141/22	78-141/28
Referencia referência / référence	PECP-0,25/3MT	PECP-0,5/3MT	PECP-1,0/3MT	PECP-2,0/3MT	PECP-5,0/3MT
Peso (kg) peso / poids	62	63	55	65	124

**Elevación 6m. Elevação 6m. Levée 6m.**

Código código / code	78-141/12	78-141/16	78-141/20	78-141/24	78-141/30
Referencia referência / référence	PECP-0,25/6MT	PECP-0,5/6MT	PECP-1,0/6MT	PECP-2,0/6MT	PECP-5,0/6MT
Peso (kg) peso / poids	65	66	60	75	138

**Elevación 12m. Elevação 12m. Levée 12m.**

Código código / code	78-141/13	78-141/17	78-141/21	78-141/25	78-141/31
Referencia referência / référence	PECP-0,25/12MT	PECP-0,5/12MT	PECP-1,0/12MT	PECP-2,0/12MT	PECP-5,0/12MT
Peso (kg) peso / poids	67	68	65	80	151

**Especificaciones**

Clase FEM/DIN	3m/M6	2m/M5	2m/M5	2m/M5	1Am/M4
Nº ramales nº ramais / nº de brins	1	1	1	2	2
Ø cadena (mm) Ø corrente / Ø chaîne	5x15	6,3x19	8,0x24	8,0x24	11,2x34
Potencia motor (Kw) potência motor / puissance	0,9/0,3	0,9/0,3	1,1	1,1	3,0
Velocidad elevación (m/min) velocidade elevação / vitesse d'elevation	7,0/2,3	7,6/2,5	5,0	2,5	3,0
Dimensiones (mm) dimensões / dimensions					
A	142	142	142	185	240
B	102	102	102	59	110
C	334	334	329	329	358
D	307	307	307	307	336
Hmin	400	410	460	650	860
I	276	276	276	276	430
J	610	610	630	720	870
K	31	31	38	45	61
Carga (kg) carga / charge	250	500	1.000	2.000	5.000

**Recambios**

Peças de substituição  
 P. detaché

Cadena PECP-0,25 y PECP-0,5 (1m) / Corrente PECP-0,25 e PECP-0,5 (1m) / Chaîne PECP-0,25 et PECP-0,5 (1m)	78-190/1
Cadena PECP-1,0, PECP-2,0 y PECP-5,0 (1m) / Corrente PECP-1,0, PECP-2,0 e PECP-5,0 (1m) / Chaîne PECP-1,0, PECP-2,0 et PECP-5,0 (1m)	78-194/1