

CAB-S - Cabestrante tracción con freno automático

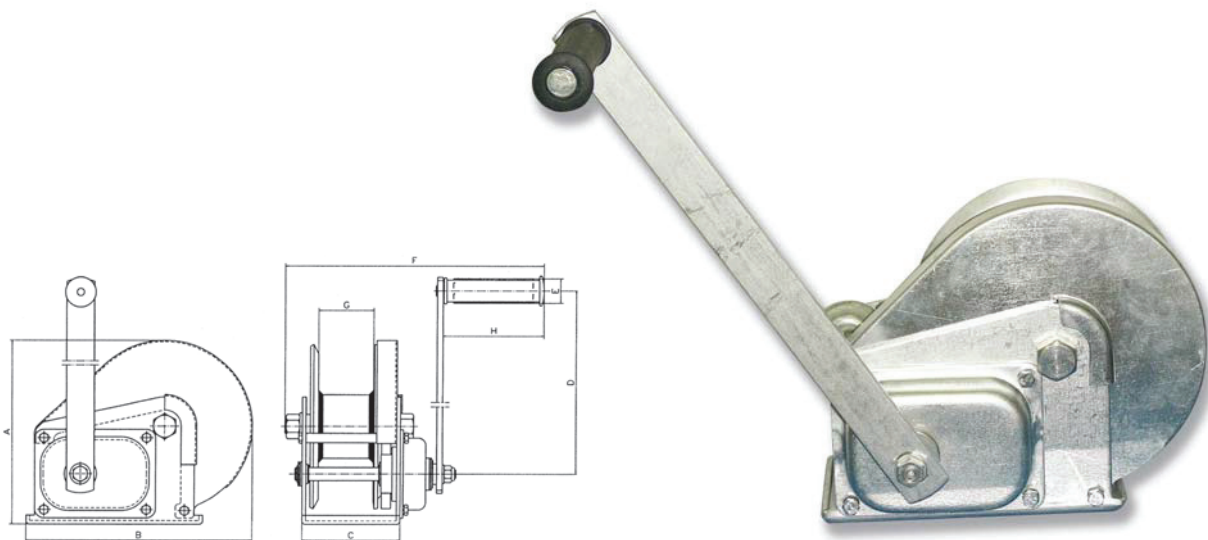
Para elevar y tirar de cargas - Cabestrante mecánico con freno automático de presión de la carga - El freno mantiene la carga de manera segura en la posición deseada - Los engranajes y el freno están protegidos por carcasa cerrada por motivos de seguridad - Palanca extraíble - Carcasa galvanizada - Se suministran sin cable.

CAB-S - Guincho Manual com travão automático

Para elevar e rebocar cargas - Guincho mecânico com travão automático de pressão da carga - O travão mantém a carga segura na posição pretendida - As engrenagens e o travão estão protegidos por razões de segurança - Manivela extraível - Galvanizado - Fornecido sem cabo.

CAB-S - Treuil de traction avec frein automatique

Pour lever et tirer des charges - Treuil mécanique avec frein automatique de pression de la charge - Le frein maintient la charge de façon sûre dans la position désirée - Les engrenages et le frein sont protégés par une carcasse fermée pour des motifs de sécurité - Levier amovible - Carcasse galvanisée - Fournis sans câble.



Código código / code	78-406/2	78-406/4	78-406/6
Referencia referência / référence	CAB-S-600	CAB-S-850	CAB-S-1200
Relación engranajes relação engrenagens /	4,2:1	5,0:1	10,0:1
Fuerza manivela (kg) força manivela /	15,0	22,0	19,0
Ø cable (mm) Ø cabo / Ø de câble	5	6,5	6,5
Dimensiones (mm) dimensões / dimensions			
A	156	203	216
B	184	256	293
C	88	107	127
D	210	319	319
E	27	27	27
F	272	283	305
G	51	60	63
H	109	109	109
Peso (kg) peso / poids	3,8	7,7	10,1
Carga (kg) carga / charge	600	850	1.200

Cables Cabestrantes conformes DIN-3060 de Ø4, 5 y 6,5mm. con gancho de seguridad.

Cabos conforme DIN-3060 de 4, 5 e 6,5mm com ganchos de segurança.

Câbles conformes à DIN-3060 de Ø 4,5 et 6,5 mm avec crochet de sécurité.



Ø cable (mm) Ø cabo / Ø de câble	5	6,5
Tracción (kg) tração /	590	1.230
Elevación elevação / elevation	295	680
Largo (m) comprimento / longueur	10	10
Código código / code	78-408/4	78-408/6
Referencia referência / référence	CBL-5/10	CBL-6,5/10
Largo (m) comprimento / longueur	20	20
Código código / code	78-409/4	78-409/6
Referencia referência / référence	CBL-5/20	CBL-6,5/20