

1.5 - Rotantes para industria cargas pesadas

1

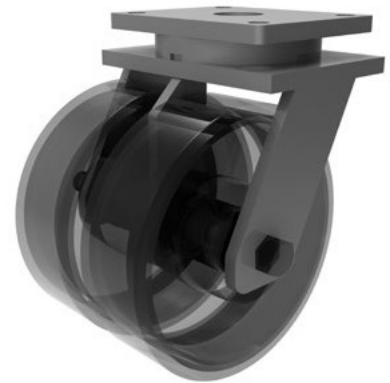
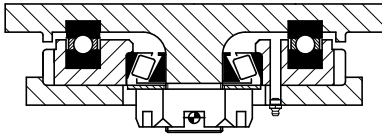
CATEGORÍA
8

UD8

Rotantes modelo U - Con rueda doble D - Sujeción por pletina P

DIÁMETRO
(mm)
150 - 400

CARGA
(Kg)
1250 - 5000



Ø	W	L	H	B	D	M	T	T	T	T
Ø 150	165	310	212	200x160	160x120	M16	15	10	95x2	M25
Ø 200	196	351	264	200x160	160x120	M16	15	10	95x2	M25
Ø 250	220	375	314	200x160	160x120	M16	15	10	95x2	M25
Ø 300	238	398	375	200x160	160x120	M16	15	10	95x2	M25
Ø 400	315	480	475	200x160	160x120	M16	15	10	95x2	M25

HP - Hierro/Poliuretano

Núcleo: Hierro fundido color gris
Banda: Poliuretano color ocre
(93 ±2° SHORE A)
Temperatura: -30°C a +80°C



(mm)	(mm)	(Kg)	Código	Referencia	Código	Referencia	Código	Referencia
150	80x2	2000	38-504	UDPG8 150 HPB8	38-505	UDPF8 150 HPB8	38-504-FS	UDPG8 150 HPB8-FS
200	80x2	2800	38-510	UDPG8 200 HPB8	38-511	UDPF8 200 HPB8	38-510-FS	UDPG8 200 HPB8-FS
250	80x2	3600	38-520	UDPG8 250 HPB8	38-521	UDPF8 250 HPB8	38-520-FS	UDPG8 250 HPB8-FS
300	80x2	4000	38-530	UDPG8 300 HPB8	38-531	UDPF8 300 HPB8	38-530-FS	UDPG8 300 HPB8-FS
400	80x2	5000	38-540	UDPG8 400 HPB8	38-541	UDPF8 400 HPB8	38-540-FS	UDPG8 400 HPB8-FS

HP - Hierro/Vulkollan

Núcleo: Hierro fundido color gris
Banda: Vulkollan color ocre
(92 ±3° SHORE A)
Temperatura: -40°C a +85°C



(mm)	(mm)	(Kg)	Código	Referencia	Código	Referencia	Código	Referencia
200	80x2	2600	38-512	UDPG8 200 HVB8	38-513	UDPF8 200 HVB8	38-512-FS	UDPG8 200 HVB8-FS
250	80x2	3300	38-522	UDPG8 250 HVB8	38-523	UDPF8 250 HVB8	38-522-FS	UDPG8 250 HVB8-FS
300	80x2	3800	38-532	UDPG8 300 HVB8	38-533	UDPF8 300 HVB8	38-532-FS	UDPG8 300 HVB8-FS
400	80x2	5000	38-542	UDPG8 400 HVB8	38-543	UDPF8 400 HVB8	38-542-FS	UDPG8 400 HVB8-FS



UDPG8-FC - Freno de cabeza FC

Freno direccional, convierte un rotante giratorio en fijo

Código	Referencia
49-59/92	UDPG8 FC