



APM - Apiladores manuales

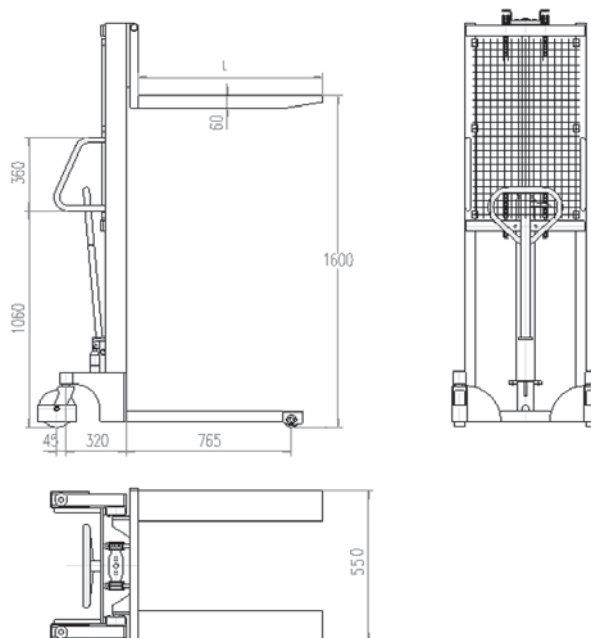
Altura de elevación: 1,6 mt. - Descenso controlado - 2 Rotantes giratorios, uno con freno - Ruedas y rodillos de hierro-poliuretano - Válvula de sobrecarga de seguridad - Posibilidad de bombeo por timón o por pedal - Mando de tres posiciones.

APM - Empilhador Manual

Altura de elevação 1,6mt - Descida controlada - 2 Rodízios giratórios um com travão - Rodas em Ferro/Poliuretano - Válvula de sobrecarga e segurança - Possibilidade de bombear por pedal ou volante - Comando de três posições.

APM - Gerbeurs manuels

Hauteur de levage : 1,6 m - Descente contrôlée - 2 roues pivotantes, une avec frein - Roues en acier-polyuréthane - Valve de surcharge de sécurité - Possibilité de pompage par timon ou par pédale - Commande à trois positions.



Código código / code	75-464	75-468
Referencia referência / référence	APM-1,0	APM-1,5
Elevación máx. (mm) elevação max. / hauteur max.	1.600	1.600
Elevación mín. (mm) elevação min. / hauteur min.	85	85
Velocidad de elevación (mm/impulso) velocidades de elevação / vitesse d'elevation	≥ 18	≥ 18
Altura altura / hauteur	1.980	1.980
Ancho largura / large	550	550
Largo comprimento / longueur	1.610	1.610
Largo horquillas comprimento garfos / longueur fourches	1.150	1.150
Ancho horquillas largura garfos / large fourches	160	160
Rodillos* (mm) rolos / galets	PU ø74x70	PU ø74x70
Ruedas** (mm) rodas / roues	PU ø180x50	PU ø180x50
Radio de giro máximo (mm) raio de giro /	≥ 1.380	≥ 1.380
Peso (kg) peso / poids	240	260
Carga (kg) carga / charge	1.000	1.500

*/** PU = Poliuretano Poliuretano Poliuréthane