



GEV - Garras de elevación vertical

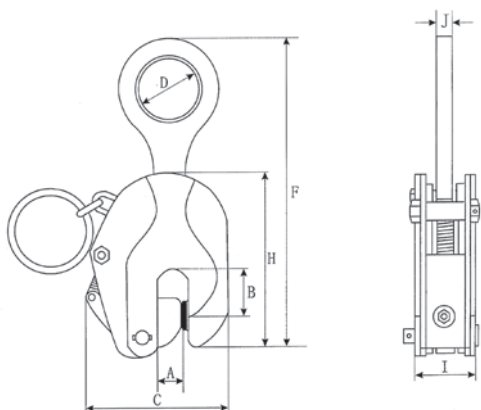
Elevación y transporte vertical de planchas de acero, vigas, tubos, etc. - El mismo peso de la carga asegura la fijación - Mordazas en acero templado, con muelle para impedir que la carga se suelte aún cuando no exista tensión o la carga esté apoyada en el suelo - Probadas al doble de su capacidad - Diseño simple y compacto.

GEV - Garras de Elevação Vertical

Elevação e transporte vertical de chapas de ferro, vigas, tubos, etc. - o próprio peso da carga assegura a fixação - Mordentes em aço temperado com mola para evitar que a carga se solte mesmo que não exista tensão ou a carga esteja apoiada no chão- testadas com 2X a capacidade nominal - Desenho simples e compacto.

GEV - Pinces lève-tôle

Levage et transport vertical de plaques en acier, poutres, tubes, etc. - Le poids de la charge lui-même assure la fixation - Mâchoires en acier trempé, avec ressort pour empêcher que la charge ne se détache en l'absence de tension ou si la charge est appuyée au sol - Testées au double de leur capacité - Conception simple et compact.



Código código / code	78-232	78-234	78-236	78-238
Referencia referência / référence	GEV-1,0	GEV-2,0	GEV-3,0	GEV-5,0
Apertura (mm) abertura / prise	min0 / max22	min0 / max30	min0 / max35	min0 / max45
Dimensiones (mm) dimensões / dimensions				
A	24	35	40	50
B	36	45	50	58
C	155	155	175	218
D	50	60	60	65
F	220-260	250-295	296-360	354-420
H	156	190	226	270
I	52	60	68	76
J	14	18	20	22
Peso (kg) peso / poids	3,6	6,0	9,2	16,5
Carga (Kg) carga / charge	1.000	2.000	3.000	5.000