



CMC - Carro manual a cadena

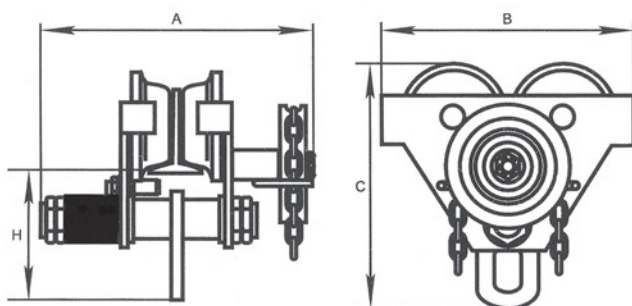
Carro de empuje para el posicionamiento y desplazamiento fácil y exacto de los polipastos, accionado por cadena - Ruedas en acero forjado con rodamientos a bolas - Ajustables a diferentes anchuras y perfiles de viga - Probados con 150% de la carga nominal.

CMC - Carro Manual de Corrente P/ Diferenciais

Carro de empurrão para o posicionamento e movimentação fáceis dos diferenciais, accionado por corrente - Rodas em aço forjado com rolamentos de esferas - Ajustáveis a diferentes larguras e perfis de vigas - Testados com 150% da capacidade nominal.

CMC - Chariot porte-palan a chaîne

Chariot à pousser pour le positionnement et le déplacement facile et exact des palans, actionné par chaîne - Roues en acier forgé avec roulements à billes - Réglables sur largeurs et profils de poutre différents - Testés avec 150 % de la charge nominale.



Código código / code	78-170	78-172	78-174	78-176	78-178
Referencia referência / référence	CMC-0,5	CMC-1,0	CMC-2,0	CMC-3,0	CMC-5,0
Mt. adicional cadena maniobra (código)**	78-201	78-201	78-201	78-201	78-201
Ancho viga (mm) largura viga / fer largeur	min64 / max140	min64 / max140	min76 / max165	min76 / max203	min88 / max203
Dimensiones (mm) dimensões / dimensions					
A	308,5	328,5	361,5	428,5	434
B	212	255	302	344	378
C	198,5	231,5	278	339	393
H	113	128	152	186	219
Peso (kg) peso / poids	14	19	29	40	65
Carga (Kg) carga / charge	500	1.000	2.000	3.000	5.000

**Metro cadena de maniobra. * Metro de corrente de manobra * Mètre supplémentaire de manoeuvre