

Cierrapuertas serie CP-100

Ferme-porte série CP-100

Mola de porta serie CP-100



ESP

Cierrapuertas hidráulico con piñón cremallera.

Fuerza de cierre 2 EN 1154 ajustable mediante tornillo en el lateral. Regulación velocidad de cierre y regulación de golpe final. Reversible (puertas de izquierda y de derecha).

Apertura de 120° y 180°.

FRA

Ferme-portes hydraulique à pignon et crémaillère. Force 2 EN 1154 réglable par vis lateral. Ajustement de vitesse.

Réversible (porte gauche ou droite).

Ouverture 120° et 180°.

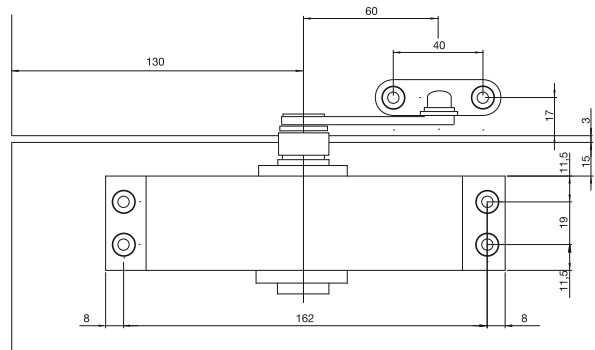
POR

Mola de porta hidráulica com pinhão de cremalheira

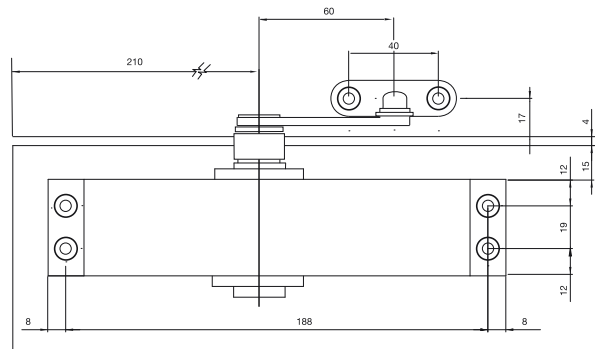
Força de fecho 2 EN 1154 ajustável mediante parafuso na lateral. Regulação da velocidade de fecho e do impulso final

Reversível (portas esquerda e direita)

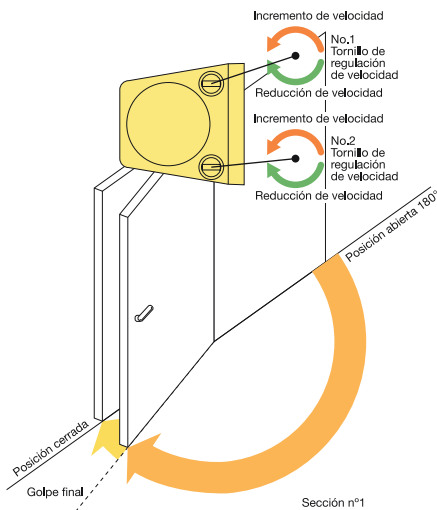
Abertura a 120° e 180°.



CP-102



CP-103



Sección nº1

Fuerza (EN)

Ancho puerta

Peso puerta

2

900 mm.

25-45 Kg.

Sin Retención. (Certificado EN 1154)

Sans rétention (certificat EN 1154)

Sem retenção (Certificado EN 1154)

Código
code/código

Referencia

Color

Fuerza



86-435

CP-102

Plata

2

1

Cierrapuertas serie 350 / 350R

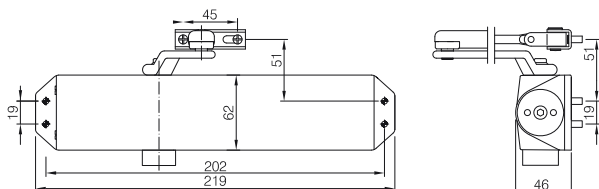
Ferme-porte série 350 / 350R

Mola de porta serie 350 / 350R

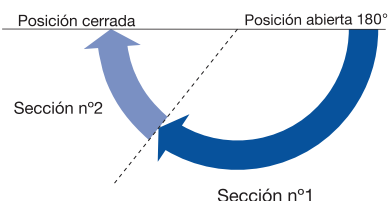
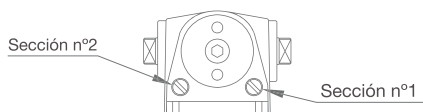


closing solutions

NN - DAIHATSU



Velocidad de cierre y fuerza ajustables



Ver accesorios en página 81
 Voir les accessoires à la page 81
 Veja os acessórios na página 81

ESP Cierrapuertas hidráulico con piñón cremallera.
 Fuerza de cierre 2-3-4 EN 1154 ajustable mediante inversión del asiento del brazo.
 Regulación velocidad de cierre y regulación de golpe final.
 Reversible (puertas de izquierda y de derecha).
 Apertura 180° para fuerzas 2-3 y 105° para fuerza 4.
 Recomendado para un uso moderado.

FRA Ferme-portes hydraulique à pignon et crémaillère. Force 2-3-4 EN 1154 réglable par l'installation du bras. Ajustement de vitesse.
 Réversible (porte gauche ou droite).
 Ouverture 180° pour forces 2-3 et 105° pour force 4.
 Recommandé pour une utilisation modérée.

POR Mola de porta hidráulica com pinhão de cremalheira.
 Força de fecho 2-3-4 EN 1154 ajustável mediante inversão da instalação do braço.
 Regulação da velocidade de fecho e do impulso final.
 Reversível (portas esquerda e direita)
 Abertura a 180° para forças 2-3 e 105° para força 4.
 Recomendado para uso moderado.



CE Tested to EN 1154 and fire tested to EN 1634-1

Fuerza (EN)	Ancho puerta	Peso puerta
2	850 mm.	40 Kg.
3	950 mm.	60 Kg.
4	1.100 mm.	80 Kg.

Sin Retención. (Certificado EN 1154 Puertas RF)

Sans rétention (certifié EN 1154 portes RF)

Sem retenção (Certificado EN 1154 Portas RF)



Código code/código	Referencia	Color	Fuerza	
86-440/2	CP-350/P	Plata	2-3-4	1
86-440/4	CP-350/N	Negro	2-3-4	1
86-440/6	CP-350/B	Blanco	2-3-4	1

Con Retención. (No válido para Puertas RF)

Avec rétention (pas valable pour portes RF)

Com retenção (não válido para portas RF)

Código code/código	Referencia	Color	Fuerza	
86-442/2	CP-350BR/P	Plata	2-3-4	1
86-442/4	CP-350BR/N	Negro	2-3-4	1
86-442/6	CP-350BR/B	Blanco	2-3-4	1
86-442/8	CP-350BR/M	Marrón	2-3-4	1

Con Brazo Deslizante. (No válido para Puertas RF)

Avec rétention (pas valable pour portes RF)

Com retenção (não válido para portas RF)

Código code/código	Referencia	Color	Fuerza	
86-443/2	CP-350D/P	Plata	1-2-3	1
86-443/4	CP-350D/N	Negro	1-2-3	1
86-443/6	CP-350D/B	Blanco	1-2-3	1

Cierrapuertas serie 83V / 183V

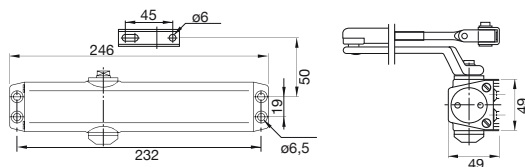
Ferme-porte série 83V / 183V

Mola de porta serie 83V / 183V

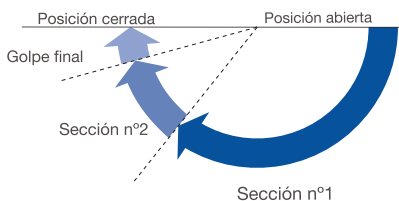
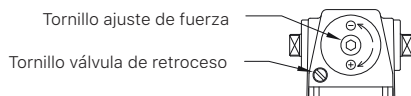


closing solutions

NN® - DAIHATSU



Velocidad de cierre y fuerza ajustables

Ver accesorios en página 81
Voir les accessoires à la page 81
Veja os acessórios na página 81

ESP

Cierrapuertas hidráulico con piñón cremallera.
Fuerza de cierre 2-3-4 EN 1154 ajustable mediante tornillo en el lateral. Regula-
ción velocidad de cierre y regulación de golpe final.
Reversible (puertas de izquierda y de derecha).
Apertura 180°.
Recomendado para un uso frecuente/moderado.

FRA

Ferme-portes hydraulique à pignon et crémaillère. Force 2-3-4 EN 1154 réglable
par l'installation du bras. Ajustement de vitesse.
Réversible (porte gauche ou droite).
Ouverture 180°.
Recommandé pour une utilisation fréquente / modérée.

POR

Mola de porta hidráulica com pinhão de cremalheira
Força de fecho 2-3-4 EN 1154 ajustável mediante parafuso na lateral. Regulação
da velocidade de fecho e do impulso final
Reversível (portas esquerda e direita)
Abertura a 180°
Recomendado para uso frequente / moderado.



Tested to EN
1154
and fire tested to
EN 1634-1

Fuerza (EN)	Ancho puerta	Peso puerta
2	850 mm.	40 Kg.
3	950 mm.	60 Kg.
4	1.100 mm.	80 Kg.

Sin Retención. (Certificado EN 1154 Puertas RF)

Sans rétention (certifié EN 1154 portes RF)

Sem retenção (Certificado EN 1154 Portas RF)



Código code/código	Referencia	Color	Fuerza	
86-444/2	CP-83V/P	Plata	2-3-4	1
86-444/4	CP-83V/N	Negro	2-3-4	1
86-444/6	CP-83V/B	Blanco	2-3-4	1
86-444/8	CP-83V/M	Marrón	2-3-4	1

Con Retención. (No válido para Puertas RF)

Avec rétention (pas valable pour portes RF)

Com retenção (não válido para portas RF)

Código code/código	Referencia	Color	Fuerza	
86-446/2	CP-183V/P	Plata	2-3-4	1
86-446/4	CP-183V/N	Negro	2-3-4	1
86-446/6	CP-183V/B	Blanco	2-3-4	1
86-446/8	CP-183V/M	Marrón	2-3-4	1

Con Brazo Deslizante. (No válido para Puertas RF)

Avec rétention (pas valable pour portes RF)

Com retenção (não válido para portas RF)

Código code/código	Referencia	Color	Fuerza	
86-447/2	CP-83VD/P	Plata	2-3-4	1
86-447/4	CP-83VD/N	Negro	2-3-4	1
86-447/6	CP-83VD/B	Blanco	2-3-4	1
86-447/8	CP-83VD/M	Marrón	2-3-4	1