



APE - Apiladores electromanuales

Altura de elevación: 3,0 mt. - Elevación y descenso electro-hidráulico - Cargador incorporado - 2 Rotantes giratorios, uno con freno - Construidos con acero de alta calidad - Fácil operación - Batería semitracción.

Batería: 1 año de garantía.

APE - Empilhador Electro-Manual

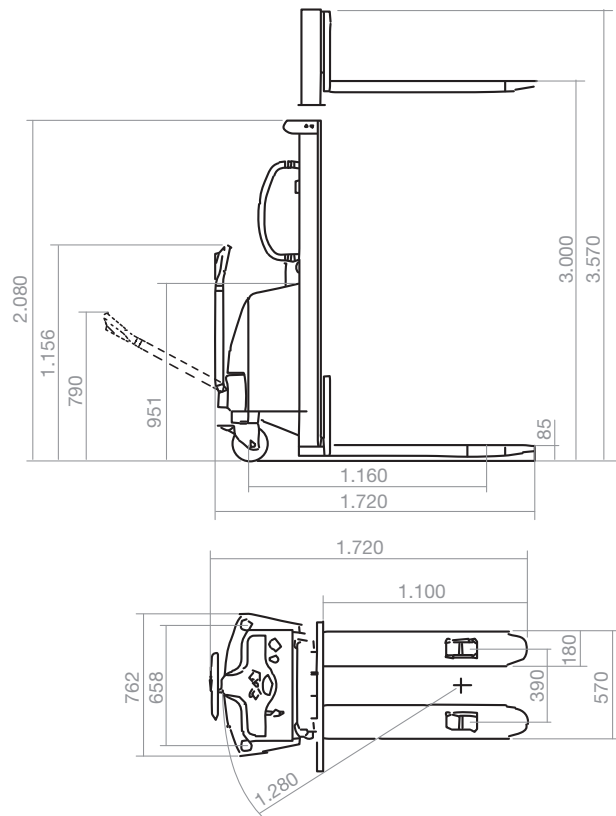
Altura de elevação: 3,0mt - Elevação e descida electrohidráulicas - Carregador incorporado - 2 Rodízios Giratórios um com travão - Construídos em aço de alta qualidade - Fácil de manusear - Batería de semi-tracção.

Batería: 1 ano de garantia.

APE - Gerbeurs semi-électriques

Hauteur de levage : 3,0 m - Levage et descente électrohydrauliques - Chargeur incorporé - 2 roues pivotantes, une avec frein - Construits en acier de haute qualité - Opération facile - Batterie semi-traction.

Batterie: garantie 1 an.



Código código / code	75-484
Referencia referência / référence	APE-1,0/3000
Elevación máx. (mm) elevação max. / hauteur max.	3.000
Elevación mín. (mm) elevação mín. / hauteur mín.	85
Velocidad de elevación (mm/impulsos) velocidades de elevação / vitesse d'elevation	
sin carga sem carga / sans charge	140
a plena carga carga max. / plein charge	90
Rodillos* (mm) rolos / galets	PU ϕ 74x70
Ruedas** (mm) rodas / roues	PU ϕ 180X50
Radio de giro máximo (Wa) (mm) raio de giro /	1.280
Motor elevación (kw) motor de elevação / plissance	1,5
Batería (V/Ah) batería / batterie	12V / 110 Ah
Peso (kg) peso / poids	495
Carga (kg) carga / charge	1.000

*/** PU = Poliuretano Poliuretano Poliuréthane