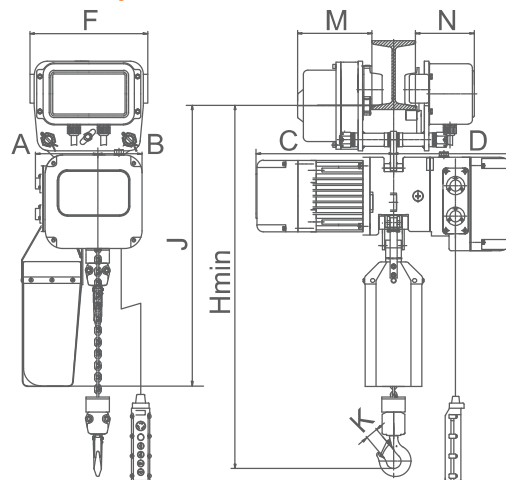




**PECP/CR - Polipasto eléctrico de cadena  
+ carro traslación eléctrico**  
**PECP/CR - Diferencial Eléctrico de Corrente +  
Carro Eléctrico**  
**PECP/CR - Palans électriques a chaîne  
+ chariot électrique**



**Elevación 3m. Elevação 3m. Levée 3m.**

Código código / code	78-141/40	78-141/44	78-141/48	78-141/52	78-141/58
Referencia referência / référence	PECP-0,25/3MT-CR	PECP-0,5/3MT-CR	PECP-1,0/3MT-CR	PECP-2,0/3MT-CR	PECP-5,0/3MT-CR
Peso (kg) peso / poids	74	75	78	92	201

**Elevación 6m. Elevação 6m. Levée 6m.**

Código código / code	78-141/42	78-141/46	78-141/50	78-141/54	78-141/60
Referencia referência / référence	PECP-0,25/6MT-CR	PECP-0,5/6MT-CR	PECP-1,0/6MT-CR	PECP-2,0/6MT-CR	PECP-5,0/6MT-CR
Peso (kg) peso / poids	77	78	83	100	214

**Elevación 12m. Elevação 12m. Levée 12m.**

Código código / code	78-141/43	78-141/47	78-141/51	78-141/55	78-141/61
Referencia referência / référence	PECP-0,25/12MT-CR	PECP-0,5/12MT-CR	PECP-1,0/12MT-CR	PECP-2,0/12MT-CR	PECP-5,0/12MT-CR
Peso (kg) peso / poids	79	80	88	108	227

**Especificaciones**

Ancho viga (mm) largura viga / fer largeur	min74 / max124	min74 / max124	min74 / max124	min74 / max124	min102 / max152
Clase FEM/DIN	3m/M6	2m/M5	2m/M5	2m/M5	1Am/M4
Nº ramales nº ramais / nº de brins	1	1	1	2	2
Ø cadena (mm) ø corrente / ø chaîne	5x15	6,3x19	8,0x24	8,0x24	11,2x34
Potencia motor (Kw) potência motor / puissance	0,9/0,3	0,9/0,3	1,1	1,1	3,0
Potencia traslación (Kw) potência translação / puissance direction	0,3	0,3	0,3	0,3	0,4
Velocidad elevación (m/min) velocidade elevação / vitesse d'elevation	7,0/2,3	7,6/2,5	5,0	2,5	3,0
Velocidad traslación (m/min) velocidade translação / vitesse direction	20	20	20	20	18
<b>Dimensiones (mm) dimensões / dimensions</b>					
A	142	142	142	185	240
B	102	102	102	59	110
C	334	334	329	329	358
D	273	273	273	273	336
F	270	270	270	270	334
Hmin	510	520	550	700	880
J	650	650	650	650	850
K	31	31	38	45	61
M	170	170	170	170	190
N	135	135	135	135	143
Carga (kg) carga / charge	250	500	1.000	2.000	5.000

**Recambios**

Peças de substituição  
P. detaché

Cadena PECP-0,25 y PECP-0,5 (1m) / Corrente PECP-0,25 e PECP-0,5 (1m) / Chaîne PECP-0,25 et PECP-0,5 (1m)	78-190/1
Cadena PECP-1,0, PECP-2,0 y PECP-5,0 (1m) / Corrente PECP-1,0, PECP-2,0 e PECP-5,0 (1m) / Chaîne PECP-1,0, PECP-2,0 et PECP-5,0 (1m)	78-194/1