

Ficha de Produto



ALTH 125/15K

EAN 4047526265717

ID 265710

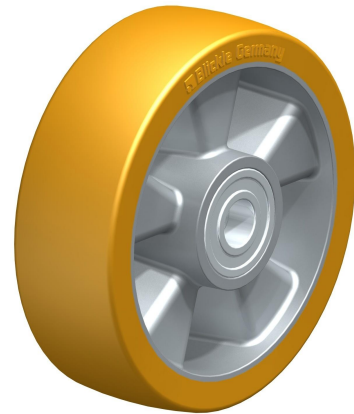
Roda de poliuretano Blickle Extrathane, centro em alumínio para cargas pesadas Rodas:

Blickle Extrathane® em elastómero de poliuretano de alta qualidade, com reação de fusão, rolamento silencioso, reduzida resistência ao rolamento, pouso com extrema suavidade na superfície, muito resistente à abrasão, resistência elevada ao corte e aos rasgões, tem uma ligação química muito boa com o corpo da roda.

Cores dos rastos: castanho claro

Centro da roda/jante Em fundição injetada de alumínio. Rasto fundido.

Cor do centro da roda: cinzento prateado



Resistência ao rolamento

■■■■□ muito bom

Ruído de funcionamento

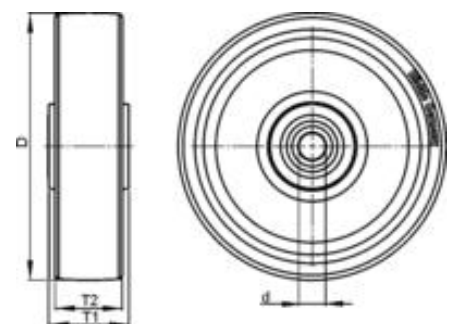
■■■■□□ bom

Conservação do solo

■■■■□□ bom

Dados técnicos

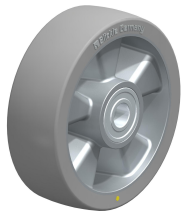
Ø Roda		125 mm (D)
Largura da roda		40 mm (T2)
Capacidade de carga		350 kg
Ø do furo		15 mm (d)
Comprimento do cubo		45 mm (T1)
Peso da peça		0,6 kg
Resistência à temperatura		-25 ° C
Resistência à temperatura até		70 ° C
dureza do rasto e pneu		92° Shore A
Tipo de rolamento		Rolamento de esferas



Ficha de Produto



Opções



ALTH 125/15K-AS

Roda de poliuretano Blickle Extrathane,
centro em alumínio para cargas pesadas