



### APEL - Apilador semi-eléctrico ligero

Fácil de maniobrar y de posicionar - Elevación y transporte sencillos de cargas hasta 400 Kg. - Control preciso de velocidad de descenso por válvula ajustable manual - Construcción robusta, chasis cromado y pistón cromado endurecido - Elevación eléctrica - Cargador incluido.

**Batería: 1 año de garantía.**

### APEL - Empilhador Electro-Manual ligeiro

Fácil de manobrar e posicionar - Elevação e transporte simples de cargas até 400Kg - Controlo preciso da velocidade de descida por válvula manual ajustável - Construção robusta, chassis cromado e pistão cromado endurecido - Elevação eléctrica - Carregador incluído.

**Bateria: 1 ano de garantia.**

### APEL - Gerbeur semi-electrique légère

Facile à manœuvrer et à positionner - Levage et transport simples de charges jusqu'à 400 Kg - Contrôle précis de vitesse de descente par valve ajustable manuelle - Construction robuste, châssis chromé et piston chromé durci - Levage électrique - Chargeur inclus.

**Batterie: garantie 1 an.**



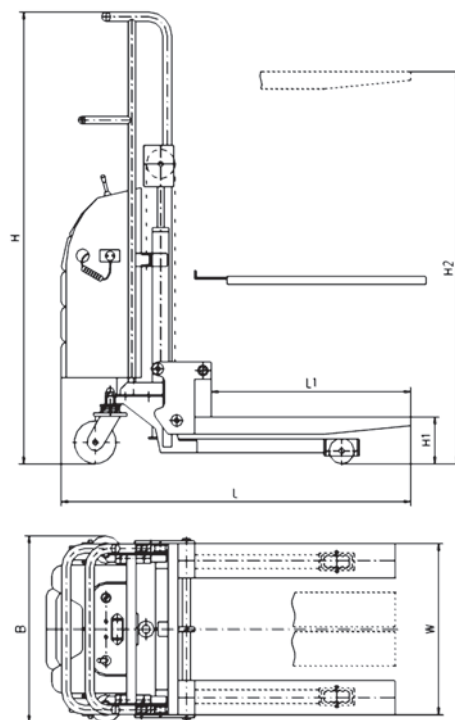
**OPCIONAL:** Plataforma de trabajo.

**OPCIONAL:** Plataforma de trabalho

**OPCION:** Plate-forme de travail

Código: 75-458/9

Ref.: APL-PL



Código código / code	75-458/4	75-458/6
Referencia referência / référence	APEL-04/1200	APEL-04/1500
Elevación máx. (mm) elevação max. / hauteur max.	1.200	1.500
Elevación mín. (mm) elevação min. / hauteur min.	85	85
Velocidad de elevación (mm/impulso) velocidades de elevação / vitesse d'elevation		
sin carga sem carga / sans charge	130	130
a plena carga carga max. / plein charge	80	80
Altura altura / hauteur	1.430	1.730
Ancho largura / large	580	580
Largo comprimento / longueur	1.160	1.160
Largo horquillas comprimento garfos / longueur fourches	650	650
Ancho horquillas largura garfos / large fourches	550	550
Rodillos* (mm) rolos / galets	PU $\phi$ 75x40	PU $\phi$ 75x40
Ruedas** (mm) rodas / roues	PU $\phi$ 125	PU $\phi$ 125
Motor elevación (Kw) motor de elevação / puissance	800	800
Batería (V/Ah) batería / batterie	12/60	12/60
Peso (kg) peso / poids	121	126
Carga (kg) carga / charge	400	400

\*/\*\* PU = Poliuretano *Poliuretano* *Poliuréthane*