



PMP-L-0,25

PMP-L-0,5

**PMP-L - Polipasto manual a palanca-ligero**

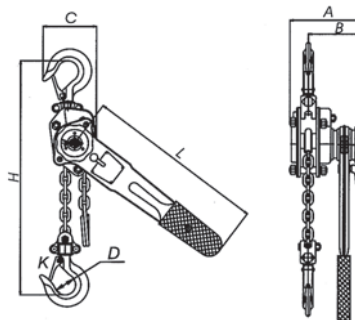
Su reducido tamaño y peso lo hacen ideal para elevar o fijar cargas en cualquier lugar - Dispositivo de punto neutro para fijar rápidamente la carga - Ganchos de suspensión con pestillo de seguridad y giratorios 360° - Los ganchos están forjados en acero de alta resistencia y preparados para abrirse sin rotura en caso de sobrecarga. OPCIONAL: Pueden suministrarse con metros adicionales de elevación.

**PMP-L - Diferencial Manual de Alavanca Ligeiro**

O seu peso e tamanho reduzido tornam-no ideal para elevar ou colocar cargas em qualquer lugar - Dispositivo de ponto neutro para fixar rapidamente a carga - ganchos de suspensão com patilha de segurança e giratórios a 360° - Os ganchos estão fundidos em aço de alta resistência e preparados para se deformarem em caso de sobrecarga sem se partirem. OPCIONAL: podem fornecer-se com metros adicionais de corrente.

**PMP-L - Palan a levier**

Sa taille réduite et son poids la rendent idéale pour lever ou fixer des charges n'importe où - Dispositif de point neutre pour fixer rapidement la charge - Crochets de suspension avec verrou de sécurité et pivotants à 360° - Les crochets sont en acier forgé de haute résistance et préparés pour s'ouvrir sans rupture en cas de surcharge. OPTIONNEL: peuvent être livrés avec des mètres supplémentaires de levage.



| Código código / code                       | 78-104     | 78-108    |
|--|------------|-----------|
| Referencia referência / référence          | PMP-L-0,25 | PMP-L-0,5 |
| Elevación (mt) elevação / levée            | 1          | 1,5       |
| Mt. adicional cadena (código)*             | 78-182     | 78-186    |
| Nº ramales nº ramais / nº de brins         | 1          | 1         |
| Ø cadena (mm) Ø corrente / Ø chaîne        | 4          | 5         |
| Esfuerzo elevación (Nw) esforço elevação / | 250        | 340       |
| Dimensiones (mm) dimensões / dimensions    |            |           |
| A  | 92         | 105       |
| B  | 72         | 78        |
| C  | 85         | 80        |
| D  | 30         | 35        |
| H  | 230        | 260       |
| K  | 25         | 30        |
| L  | 160        | 300       |
| Peso (kg) peso / poids                     | 1,8        | 4         |
| Carga (Kg) carga / charge                  | 250        | 500       |

\*Metro cadena de elevación. \* Metro de corrente de elevação \* Mètre supplémentaire de chaîne



### PMP - Polipasto manual a palanca

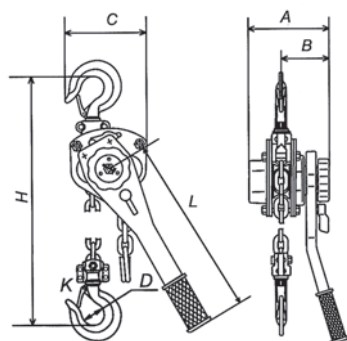
Ganchos en acero forjado de alta resistencia con pestillo de seguridad y giratorios 360°, preparados para abrirse sin rotura en caso de sobrecarga - Cadena de carga grado 80 recubierta de pintura epóxica para mejor protección contra la corrosión - Dispositivo de punto neutro para fijar rápidamente la carga - Gracias al separador de cadena y a los rodillos guía, la cadena siempre está perfectamente alineada - Los polipastos son probados por encima de su carga nominal - OPCIONAL: Pueden suministrarse con metros adicionales de elevación.

### PMP - Diferencial Manual de Alavanca

Ganchos de suspensão com patilha de segurança e giratórios a 360° - Os ganchos estão fundidos em aço de alta resistência e preparados para se deformarem em caso de sobrecarga sem se partirem - Corrente de grau 80 revestida de pintura epoxi para maior proteção contra a corrosão - Dispositivo de ponto neutro para fixar rapidamente a carga - graças ao separador de corrente e às guias, a corrente esta sempre alinhada na perfeição - os diferenciais são testados com uma carga nominal superior à sua capacidade - OPCIONAL: podem fornecer-se com metros adicionais de corrente.

### PMP - Palan a levier

Crochets en acier forgé de haute résistance avec verrou de sécurité et pivotant à 360°, préparés pour s'ouvrir sans rupture en cas de surcharge - Chaîne de chargement degré 80 revêtue de peinture époxy pour une meilleure protection contre la corrosion - Dispositif de point neutre pour fixer rapidement la charge - Grâce à l'entretoise de chaîne et aux rouleaux de guidage, la chaîne est toujours parfaitement alignée - Les calibres sont testés au-dessus de leur charge nominale - OPTIONNEL: peuvent être livrés avec des mètres supplémentaires de levage.



**Freno automático de seguridad.  
Cadena Alta resistencia grado 80.  
Travão de segurança automático  
Corrente Alta Resistência Grau80**

**Frein de sécurité  
Chaîne grade 80**

| Código código / code                           | 78-112        | 78-114        | 78-116        | 78-118        |
|--|---------------|---------------|---------------|---------------|
| Referencia referencia / référence              | PMP-0,75      | PMP-1,5       | PMP-3,0       | PMP-6,0       |
| Elevación (mt) elevação / levée                | 1,5           | 1,5           | 1,5           | 1,5           |
| Mt. adicional cadena (código)*                 | <b>78-190</b> | <b>78-194</b> | <b>78-198</b> | <b>78-198</b> |
| Nº ramales nº ramais / nº de brins             | 1             | 1             | 1             | 2             |
| Ø cadena (mm) Ø corrente / Ø chaîne            | 6             | 8             | 10            | 10            |
| Esfuerzo elevación (Nw) esforço elevação /     | 140           | 240           | 320           | 340           |
| <b>Dimensiones (mm) dimensões / dimensions</b> |               |               |               |               |
| A  | 145           | 175           | 203           | 203           |
| B  | 86            | 100           | 118           | 118           |
| C  | 122           | 130           | 150           | 205           |
| D  | 30            | 35            | 40            | 50            |
| H  | 320           | 380           | 480           | 620           |
| L  | 280           | 410           | 410           | 410           |
| Peso (kg) peso / poids                         | 7             | 11            | 21            | 31            |
| Carga (kg) carga / charge                      | <b>750</b>    | <b>1.500</b>  | <b>3.000</b>  | <b>6.000</b>  |

\*Metro cadena de elevación. \* Metro de corrente de elevação \* Mètre supplémentaire de chaîne