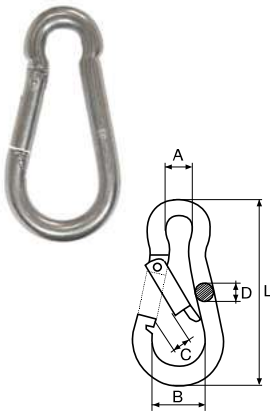



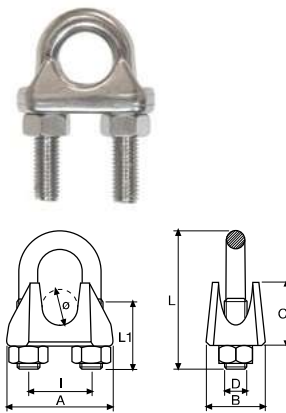




### Mosquetones MOSQ INOX AISI-316



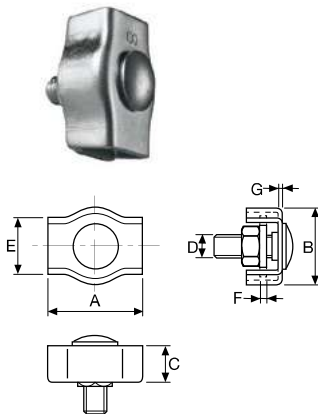
Código	Referencia	Medida (mm)	A (mm)	B (mm)	C (mm)	D (mm)	L (mm)	 (kg)	 (kg)	
79-733	MOSQ-04 INOX	40	6	14	6	4	40	0,008	30	20
79-735	MOSQ-05 INOX	50	8	15	7	5	50	0,020	100	20
79-737	MOSQ-06 INOX	60	9	17	8	6	60	0,030	120	20
79-739	MOSQ-07 INOX	70	10	19	9	7	70	0,050	180	20
79-741	MOSQ-08 INOX	80	12	23	11	8	80	0,070	230	25
79-743	MOSQ-09 INOX	90	13	24	12	9	90	0,090	250	20



### Sujetacables SCG INOX AISI-316



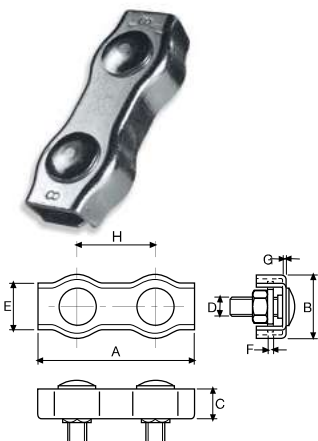
Código	Referencia	Medida (mm)	Ø Cable (mm)	A (mm)	B (mm)	C (mm)	D (mm)	I (mm)	L (mm)	L1 (mm)	 (kg)	
79-751	SCG-03 INOX	3-4	3-4	22	14	8	M4	9	22	11,5	0,010	30
79-753	SCG-05 INOX	5	5	24	16	9	M5	11	24	13,0	0,020	25
79-755	SCG-06 INOX	6	6	30	18	11	M6	13	33	16,0	0,030	25
79-757	SCG-08 INOX	8	8	33	20	12	M6	16	35	17,0	0,040	20
79-759	SCG-10 INOX	10	10	37	22	14	M8	20	43	20,5	0,070	20
79-761	SCG-12 INOX	12	12	45	25	16	M10	25	54	24,0	0,120	20
79-763	SCG-14 INOX	14	14	46	27	18	M10	27	54	26,0	0,150	20



### Grapa sujetacables simple GSCS INOX AISI-316



Código	Referencia	Ø Cable (mm)	A (mm)	B (mm)	C (mm)	D (mm)	E (mm)	F (mm)	G (mm)	 (kg)	
79-771	GSCS-02 INOX	2	17,5	12	5,0	M4	7,5	1,0	1,0	0,010	100
79-773	GSCS-03 INOX	3	17,5	15	6,5	M4	10,0	1,5	1,5	0,020	100
79-775	GSCS-04 INOX	4	22,0	18	7,5	M5	12,0	1,5	1,5	0,030	100
79-777	GSCS-05 INOX	5	24,0	20	8,5	M5	14,0	1,5	1,5	0,030	100
79-779	GSCS-06 INOX	6	30,0	23	10,0	M6	17,0	1,5	1,5	0,040	100

### Grapa sujetacables doble GSCD INOX AISI-316



Código	Referencia	Ø Cable (mm)	A (mm)	B (mm)	C (mm)	D (mm)	E (mm)	F (mm)	G (mm)	H (mm)	 (kg)	
79-787	GSCD-02 INOX	2	38	12	5,0	M4	7,5	1,0	1,0	20,5	0,010	100
79-789	GSCD-03 INOX	3	38	15	6,5	M4	10,0	1,5	1,5	20,5	0,030	100
79-791	GSCD-04 INOX	4	47	18	7,5	M5	12,0	1,5	1,5	25,0	0,030	100
79-793	GSCD-05 INOX	5	51	20	8,5	M5	14,0	1,5	1,5	27,0	0,028	100
79-795	GSCD-06 INOX	6	63	23	10,0	M6	17,0	1,5	1,5	33,0	0,050	100