



**APML - Apilador manual ligero**

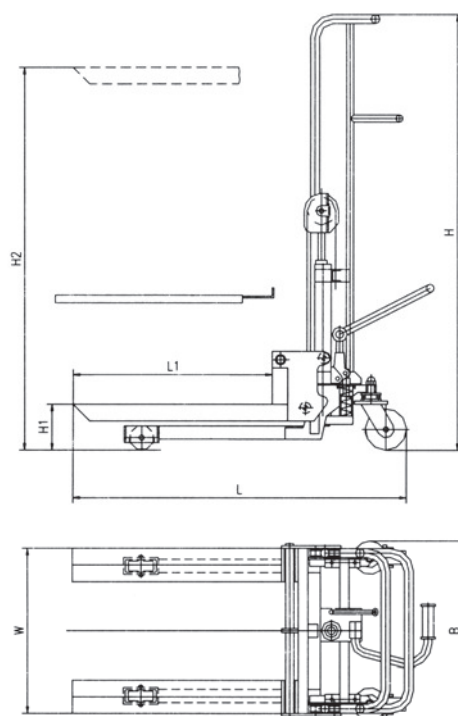
Fácil de maniobrar y de posicionar - Elevación y transporte sencillos de cargas hasta 400 Kg. - Control preciso de velocidad de descenso por válvula ajustable manual - Construcción robusta, chasis cromado y pistón cromado endurecido.

**APML - Empilhador Manual Ligeiro**

Fácil de manobrar e posicionar - Elevação e transporte simples de cargas até 400Kg - Controlo preciso da velocidade de descida por válvula manual ajustável - Construção robusta, chassis cromado e pistão cromado endurecido.

**APML - Gerbeur manuel**

Facile à manœuvrer et à positionner - Levage et transport simples de charges jusqu'à 400 Kg - Contrôle précis de vitesse de descente par valve ajustable manuelle - Construction robuste, châssis chromé et piston chromé durci.



**OPCIONAL:** Plataforma de trabajo.  
**OPCIONAL:** Plataforma de trabalho  
**OPCION:** Plate-forme de travail  
 Código: 75-458/9  
 Ref.: APL-PL



Código código / code	75-456/2	75-456/4	75-456/6
Referencia referência / référence	APML-04/850	APML-04/1200	APML-04/1500
Elevación máx. (mm) elevação max. / hauteur max.	850	1.200	1.500
Elevación mín. (mm) elevação min. / hauteur min.	85	85	85
Velocidad de elevación (mm/impulso) velocidades de elevação / vitesse d'elevation	22	22	22
Altura altura / hauteur	1.060	1.410	1.710
Ancho largura / large	580	580	580
Largo comprimento / longueur	1.050	1.050	1.050
Largo horquillas comprimento garfos / longueur fourches	650	650	650
Ancho horquillas largura garfos / large fourches	550	550	550
Rodillos* (mm) rolos / galets	PU Ø75x40	PU Ø75x40	PU Ø75x40
Ruedas** (mm) rodas / roues	PU Ø125	PU Ø125	PU Ø125
Peso (kg) peso / poids	75	81	86
Carga (kg) carga / charge	400	400	400

\*/\*\* PU = Poliuretano Poliuretano Poliuréthane